

ТЕХНИЧЕСКИЙ ПАСПОРТ ИЗДЕЛИЯ



НАСОСНАЯ СТАНЦИЯ С
ЧАСТОТНЫМ РЕГУЛИРОВАНИЕМ
АРТИКУЛ: **VRDS5-40**



ГАРАНТИЯ ВЫСОКОГО КАЧЕСТВА VIEIR GROUP

ТЕХНИЧЕСКИЙ ПАСПОРТ ИЗДЕЛИЯ

Уважаемый покупатель!

Вы приобрели высококачественную продукцию марки **ViEiR**, которая при выполнении всех требований данного руководства по эксплуатации будет служить Вам долго и исправно.

Строго соблюдайте приведенные в руководстве указания!

1. ОБЩИЕ УКАЗАНИЯ ПО ТЕХНИКЕ БЕЗОПАСНОСТИ.

Электронасосы являются оборудованием повышенной опасности. Пользуйтесь насосом так, чтобы не подвергаться опасности поражения током, травмы или возникновения пожара, следует **СТРОГО** соблюдать следующие основные правила техники безопасности:

1. Монтаж насоса, ввод его в эксплуатацию и техническое обслуживание должно осуществляться квалифицированным персоналом в строгом соответствии с «Правилами технической эксплуатации электроустановок потребителей» и «Правилами техники безопасности при эксплуатации электроустановок потребителей» (ПТЭ и ПТБ).
2. Категорически запрещается перекачивание химически агрессивных, легко воспламеняющихся или взрывчатых жидкостей (бензин, масла, растворители), морскую воду, жидкие пищевые продукты, жидкости, содержащей абразивные вещества или длинноволоконистые включения.
3. Насос должен быть запитан через автоматический прерыватель утечки тока цепи (УЗО), с током утечки не более 30 мА. Линия электророзетки должна быть рассчитана на ток 16 А.
4. Напряжение сети должно соответствовать 220В/50Гц. Следите за величиной напряжения в питающей сети. При несоответствии напряжения допускам, используйте стабилизатор напряжения или автотрансформатор соответствующей мощности для электропитания насоса.
5. Все электрические соединения должны быть надёжно защищены от попадания влаги и находиться вне зоны возможного затопления.
6. Используйте розетку с заземляющим контактом, которая соответствует требованиям электробезопасности.
7. Необходимо отключать насос от электросети при проведении ремонта и технического обслуживания.
8. Регулярно проверяйте целостность электрокабеля. В случае повреждения изоляции, кабель подлежит замене в специализированном сервисном центре.
9. Запрещается использовать кабель электропитания для подъёма, переноски и крепления насоса.
10. В случае выхода насоса из строя в период гарантийного срока, любые работы допускается проводить только в авторизованной гарантийной мастерской.
11. Не допускайте замерзание воды внутри насоса.

Несоблюдение вышеуказанных требований по технике безопасности может повлечь за собой опасные последствия для здоровья и жизни человека, создать опасность для окружающей среды и оборудования.

2. НАЗНАЧЕНИЕ И ОБЛАСТЬ ПРИМЕНЕНИЯ.

Насосная станция **VERPUMP VRDS5-40** предназначена для бесперебойного водоснабжения в автоматическом режиме коттеджей, дач и других потребителей. Насосная станция с частотным регулированием обеспечивает точное плавное и бесступенчатое поддержание постоянного давления в системе водоснабжения независимо от количества одновременно открывающихся точек водоразбора, самостоятельно включаясь и отключаясь по мере расходования воды. Насосная станция с частотным регулированием создает комфортные условия потребления воды на уровне общегородских систем водоснабжения.

Насос не сможет всасывать воду из колодца и скважины - вода самотеком должна поступать в станцию!



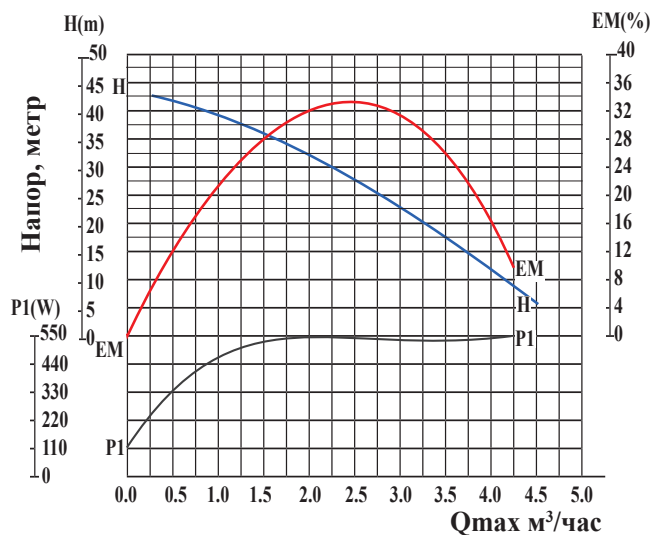
В насосной станции не предусмотрена функция самовсасывания воды из колодца/скважины т.к. в насосе нет эжектора. Насосная станция производит забор воды из емкости или системы водоснабжения дачного кооператива и после под давлением подает в систему водоснабжения коттеджа/дачи и т.п.

ТЕХНИЧЕСКИЙ ПАСПОРТ ИЗДЕЛИЯ

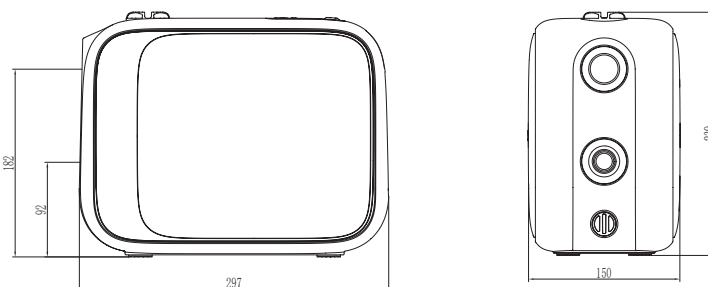
3.ТЕХНИЧЕСКИЕ ХАРАКТЕРИСТИКИ.

Параметр	Ед. изм.	Значение
Рабочая среда	-	чистая вода без примесей
Потребляемая мощность	Вт	500
Максимальный объем подачи, Q_{max}	м ³ /час	4.5 (75 л/мин)
Номинальный объем подачи, Q_n	м ³ /час	2.0
Максимальный напор, H_{max}	м	40
Номинальный напор, H_n	м	30
Корпус насоса	-	Нерж.сталь AISI304
Максимальное давление в системе	бар	10
Макс. допустимое количество механических примесей в воде	г/м ³	не более 100
Макс. допустимая температура перекачиваемой жидкости	°С	90
Диаметр входного/выходного отверстия	Дюйм	G1"
Класс защиты	-	IPx4
Уровень шума	дБ(А)	
Защита от сухого хода	-	есть
Напряжение сети	В/Гц	220(±10%)/~50

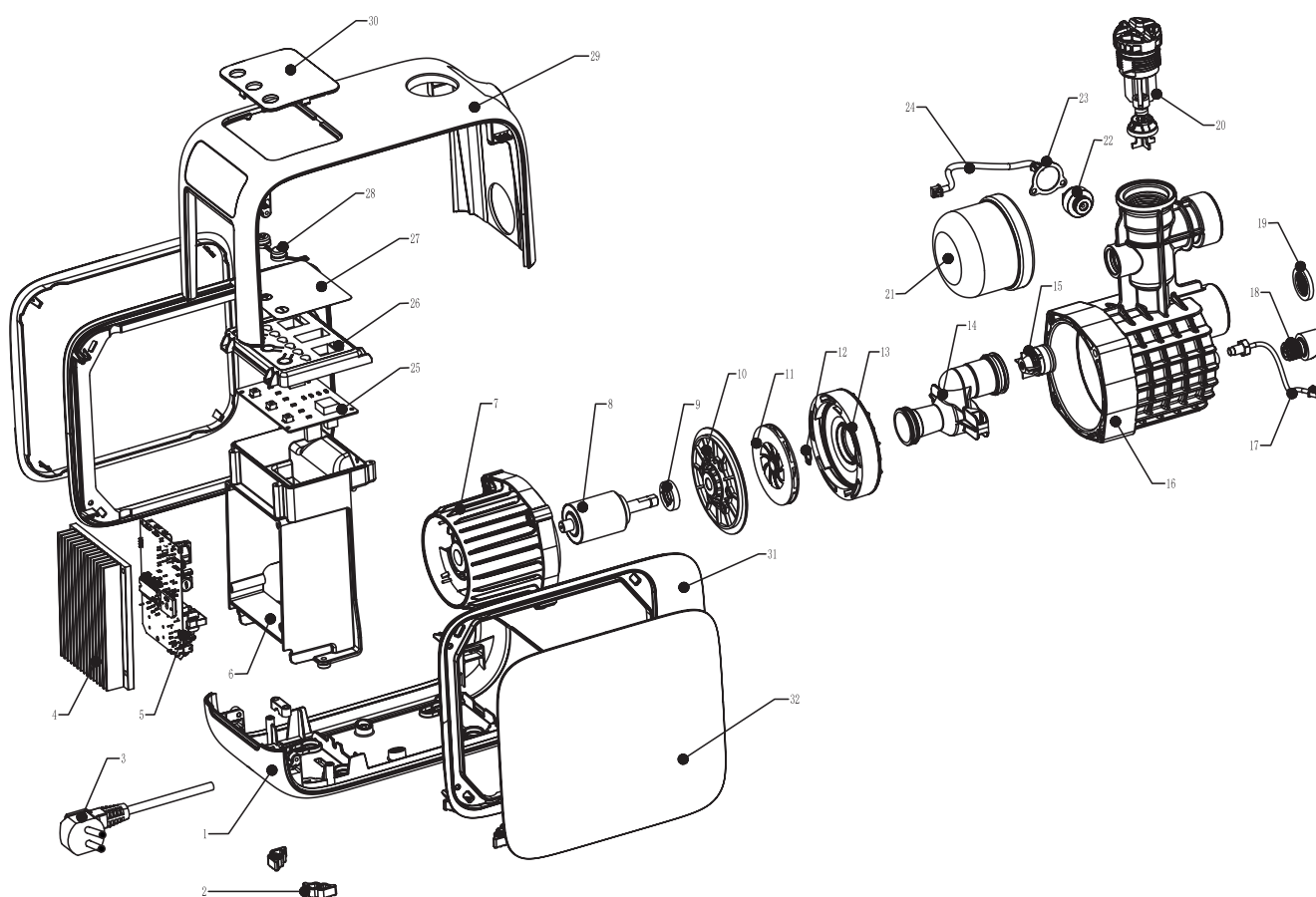
4.НАПОРНО-РАСХОДНЫЕ ХАРАКТЕРИСТИКИ.



5.КОНСТРУКЦИЯ И ГАБАРИТЫ.



ТЕХНИЧЕСКИЙ ПАСПОРТ ИЗДЕЛИЯ



№	Наименование детали	№	Наименование детали
1	Основание корпуса	17	Датчик температуры
2	Ножки антивибрационные	18	Сливная гайка
3	Сетевой шнур	19	Фильтр
4	Радиатор	20	Пробка заливной горловины
5	Плата управления	21	Напорный бак
6	Корпус платы управления	22	Датчик давления
7	Статор	23	Уплотнительная прокладка
8	Ротор	24	Сигнальный провод
9	Подшипник	25	Панель управления
10	Разделительная рама	26	Корпус панели управления
11	Крыльчатка	27	Дисплей
12	Фиксирующая скоба	28	Кнопки управления
13	Диффузор	29	Верхняя панель корпуса
14	Нагнетающий патрубок	30	Панель дисплея
15	Обратный клапан	31	Боковая панель корпуса
16	Купол насоса	32	Боковая крышка

ТЕХНИЧЕСКИЙ ПАСПОРТ ИЗДЕЛИЯ

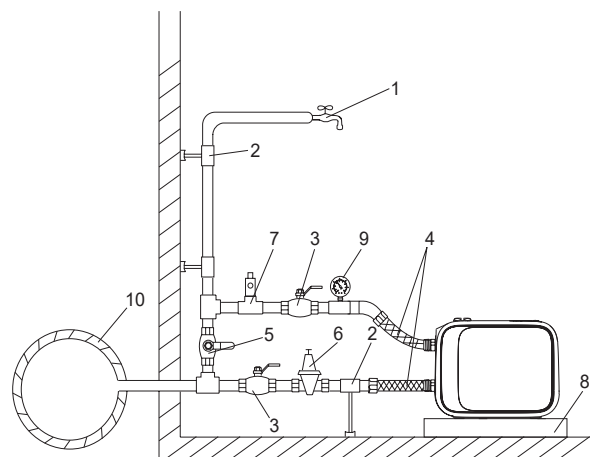
Насосная станция является автоматической моноблочной установкой, в состав которой входит: встроенный блок автоматики, электродвигатель с частотным преобразователем, встроенный бак, датчик давления, а также обратный клапан на нагнетающем патрубке.

6. ИНСТРУКЦИЯ ПО УСТАНОВКЕ И ЭКСПЛУАТАЦИИ.

6.1 Монтаж.

6.1.1. При монтаже трубопроводов не должны передаваться механические усилия от всасывающего и напорного патрубков на насосную станцию.

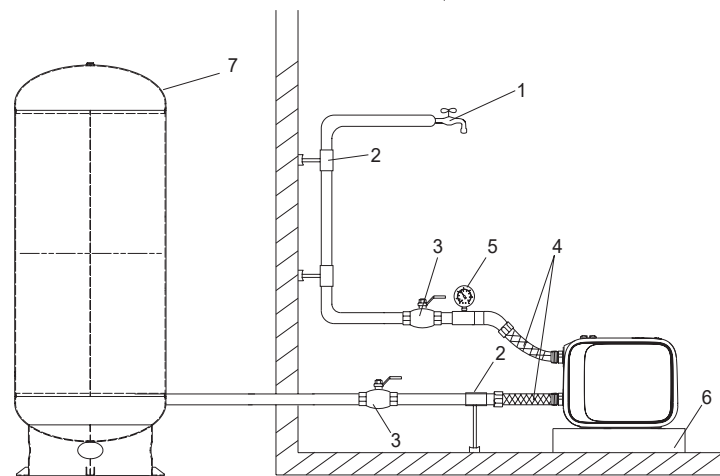
6.2. Установка насоса в качестве повышения давления воды из магистрального трубопровода.



1- самая высокая точка водоразбора; 2 - крепления и опоры для труб; 3 - отсечные клапаны; 4- гибкие шланги; 5 - байпасный кран; 6 - редукционный клапан на всасывающей стороне для защиты от превышения давления на входе, чтобы в сумме с максимальным развиваемым насосом напором давление на выходе насоса не превышало максимально допустимого давления 10 бар (1МПа); 7 - дополнительный предохранительный клапан на стороне нагнетания для защиты системы от превышения давления после насоса (при давлении до 6 бар не устанавливается);

8 - поддон для стока конденсата (установите насос на небольшую стойку/подиум для предотвращения затопления вентиляционных отверстий); 9 - манометр; 10 - магистральный водопровод.

6.3. Установка насосной станции в качестве насоса нагнетающего давление воды.



1- самая высокая точка водоразбора; 2 - крепления и опоры для труб; 3 - шаровые краны; 4- гибкие шланги; 5 - манометр; 6 - поддон для стока конденсата (установите насос на небольшую стойку/подиум для предотвращения затопления вентиляционных отверстий); 7 - емкость, заполненная водой.

Вода в насос поступает самотеком, насос нагнетает давление и далее вода в системе находится под давлением.

6.4. Вибрации от насоса могут передаваться на несущие конструкции трубопровода и создавать шум, используйте при монтаже демфирующие резиновые подкладки, гибкие шланги и правильно размещенные крепления для жестких труб. Это поможет уменьшить уровень шума примерно на 50 %.

6.5. Пожалуйста, правильно подсоедините впускной и выпускной патрубки, как показано на схеме;

6.6. Диаметр впускной трубы должен быть не меньше диаметра выпускной трубы;

6.7. Рекомендуется устанавливать клапаны отдельно для впускного и выпускного водопроводов;

6.8. При первом использовании закройте клапан выпускного трубопровода, выверните болт подачи воды, затем откройте клапан подачи воды, затяните болт подачи воды после заполнения водой, затем откройте клапаны на впускном и выпускном трубопроводах и запустите электронасос после включения питания;

6.9. Если насос установлен на крыше, внутри помещения или в других местах, подверженных риску утечки, насос должен быть установлен в контейнере, который можно закрепить и легко охладить, а дно контейнера должно быть подсоединено к сливной линии через трубопровод, чтобы предот-

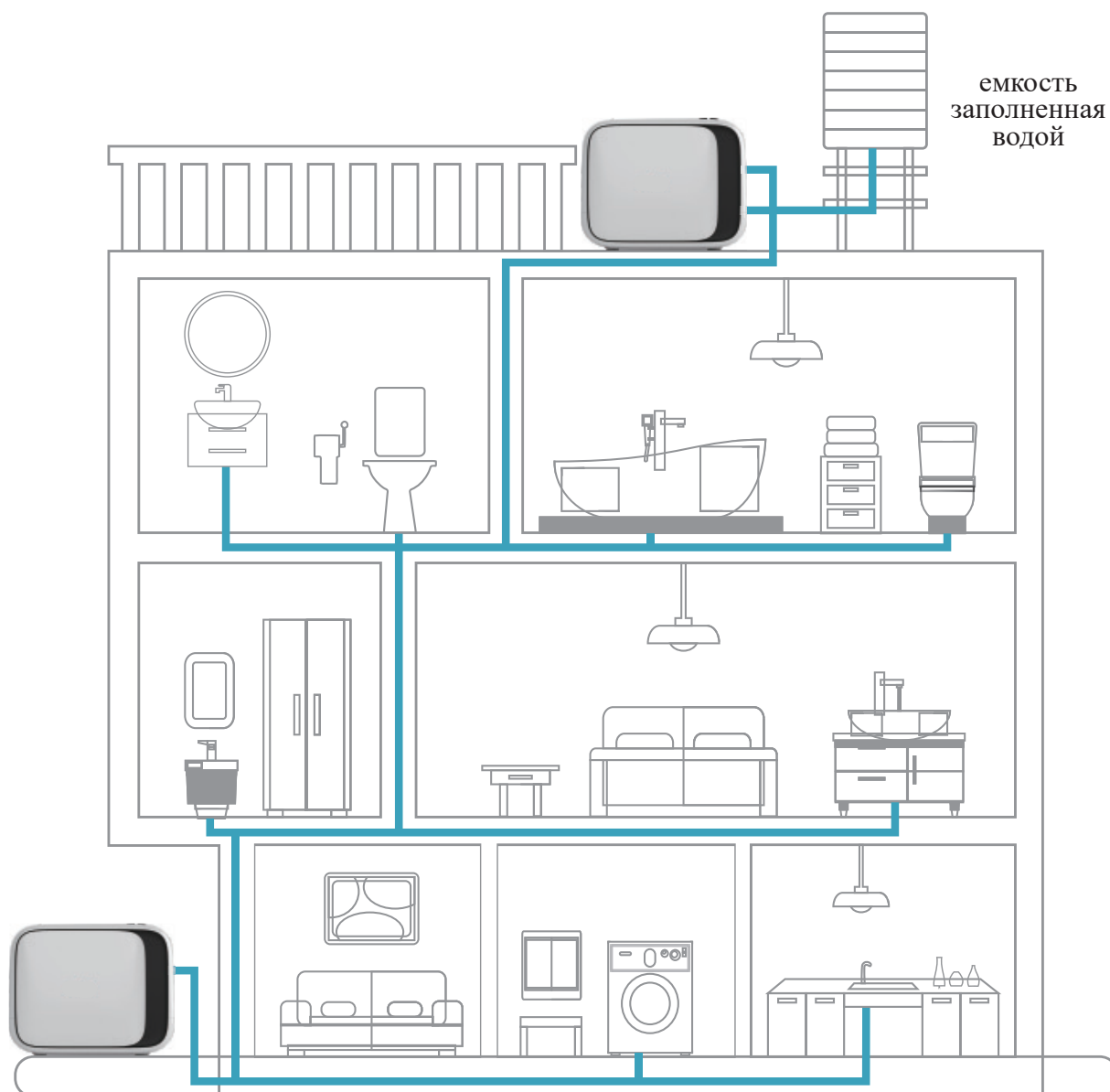
ТЕХНИЧЕСКИЙ ПАСПОРТ ИЗДЕЛИЯ

вратить потери в результате утечки жидкости вызвано несчастным случаем, старением и другими ситуациями.

6.10. После некоторого времени работы насос нагреется, не прикасайтесь к нему руками, чтобы не обжечься.

6.11. При установке насоса на открытом воздухе необходимо затенять его, чтобы предотвратить дополнительный нагрев насоса прямыми солнечными лучами, а также предусмотреть хорошо проветриваемый защитный кожух от дождя и защиты насоса от отсыревания.

6.12. Варианты применения насосной станции.



7. ЭЛЕКТРОПОДКЛЮЧЕНИЕ.

Перед установкой необходимо проверить изделие и вилку электропитания на наличие повреждений.

Подключение электрооборудования должно выполняться в соответствии с местными нормами и правилами, а также с учетом требований указанных в разделе № 1, «общие указания по технике безопасности».

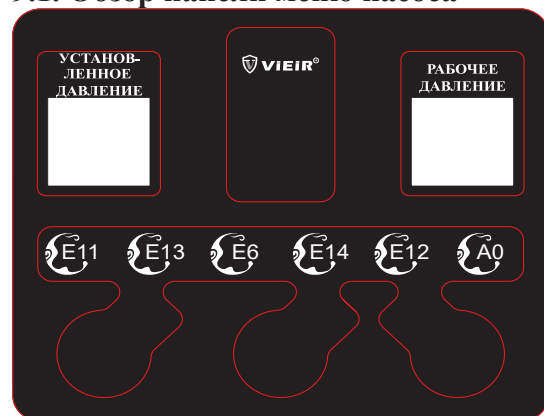
ТЕХНИЧЕСКИЙ ПАСПОРТ ИЗДЕЛИЯ

8. ЗАПОЛНЕНИЕ РАБОЧЕЙ ЖИДКОСТЬЮ.

Перед первым включением питания выверните пробку заливной горловины против часовой стрелки и залейте воду, после чего закрутите обратно пробку заливочного отверстия по часовой стрелке.

9. НАСТРОЙКИ МЕНЮ УПРАВЛЕНИЯ.

9.1. Обзор панели меню насоса



№	Обозначение	Значение
1	E11	Неисправность по напряжению
2	E13	Утечка воды в системе
3	E6	Неисправность датчика давления
4	E14	Нехватка воды
5	E12	Заблокированный ротор
6	A0	Антизамерзание



9.2. Включите питание, в области отображения текущего давления отобразится значение «0.0» бар, в области отображения установленного давления отобразится установленное значение давления, и загорится индикатор питания.

9.3. Откройте выпускной клапан и нажмите кнопку «» чтобы запустить насос.

9.4. В любой момент вы можете нажать кнопку «» чтобы остановить насос.

9.5. Нажмите кнопку «+» или «-», чтобы изменить заданное рабочее давление, каждое нажатие кнопок «+» или «-» увеличивает или уменьшает давление на 0,1 бар.

9.6. После установки давления откройте кран в самой высокой точке водоразбора в системе (предпочтительно душ), система управления выполнит частотно-регулируемую настройку скорости насоса в соответствии с состоянием воды, проверит, нормально ли работает насос и является ли значение давления, отображаемое в области отображения давления, постоянным. Если это так, то установка и ввод в эксплуатацию завершены. Если нет, пожалуйста, устраните неполадки в соответствии с соответствующим содержанием данного руководства и повторно введите устройство в эксплуатацию.

10. ТАБЛИЦА ТЕХНИЧЕСКИХ КОДОВ ОШИБОК.

Код ошибки <i>горит индикатор на панели</i>		Описание ошибки кода
E1	Потеря фазы	Проверьте щиток, и сетевой шнур насоса - восстановите подачу электропитания
E2	Перегрузка контроллера по току	Защита от перегрузки. Код появляется при превышении установленного тока или мощности нагрузки, восстанавливается после устранения неполадок вручную.
E3	Отказ двигателя, превышение скорости, низкая скорость	Отключите питание, а затем снова подключите его после того, как индикаторы панели погаснут. Если работоспособность насосной станции автоматически не восстановилась, значит, поврежден двигатель или плата привода.
E4	Неисправность панели	Проверьте, правильно ли подключена панель, установите ее на место, если проблему решить не удастся, неисправна панель или материнская плата.

ТЕХНИЧЕСКИЙ ПАСПОРТ ИЗДЕЛИЯ

Таблица технических кодов ошибок.

Код ошибки <i>горит индикатор на панели</i>		Описание ошибки кода
E6	Неисправность датчика давления	Проверьте, не находится ли интерфейс датчика давления в плохом контакте, проверьте интерфейс и снова подключите вилку. Если проблема не устранилась после возобновления подачи электропитания - требуется заменить датчик давления.
E11	Сбой напряжения	Используйте мультиметр, чтобы проверить, является ли входное напряжение нормальным.
E12	Заблокированный ротор	Попробуйте повернуть охлаждающий вентилятор, чтобы проверить, не заклинило ли крыльчатку. Ошибка устраняется автоматически после устранения причин блокировки и возобновления подачи электропитания.
E13	Утечка	Проверьте, не протекает ли трубопровод или обратный клапан.
E14	Нехватка воды	Проверьте, нет ли недостатка в воде. Если воды достаточно, отрегулируйте давление при недостатке воды (F1) должно быть ниже текущего давления, указанного в заводском меню (если нет переключателя расхода воды).
E15	Перегрев платы драйвера	Дождитесь снижения температуры привода, после чего он автоматически возобновит работу, или переместите насос в прохладное и проветриваемое место.
E16	Неисправность датчика температуры IPM	Соединение датчика ослаблено.
E18	Защита от высокой температуры воды	Остановите насос, проверьте, не перегревается ли температура воды. Проверьте, хорошо ли подключен датчик температуры воды.
E19	Защита от низкой температуры воды	Насос работает на низкой скорости, проверьте, не слишком ли низкая температура воды.
E20	Неисправность датчика температуры воды	Проверьте, хорошо ли подключен датчик температуры воды.

11. ТЕХНИЧЕСКОЕ ОБСЛУЖИВАНИЕ И ПРАВИЛА ХРАНЕНИЯ.

Насосная станция не требует специального технического обслуживания, но рекомендуется проверять и чистить обратный клапан, установленный на нагнетающем патрубке установки, раз в год или по мере необходимости. Чтобы снять обратный клапан, установленный на нагнетающем патрубке, выполните следующие действия:

1. Отключите питание и выньте вилку из розетки.
2. Перекройте источник воды.
3. Откройте кран, чтобы стравить давление в системе.
4. Закройте запорные клапаны на сторонах нагнетания и всасывания и/или опорожните трубы.
5. Медленно открутите и снимите пробку с заливочного отверстия - пробка и обратный клапан выходного патрубка являются единым узлом.
6. Очистите обратный клапан тёплой водой и мягкой щёткой.
7. Соберите в обратном порядке.

12. ЗАЩИТА ОТ НИЗКИХ ТЕМПЕРАТУР.

Если насосную станцию не планируется эксплуатировать в холодное время года (например, зимой) когда она может быть подвержена воздействию отрицательных температур, необходимо ее отклю-

ТЕХНИЧЕСКИЙ ПАСПОРТ ИЗДЕЛИЯ

чить от сети и подготовить к зимним условиям хранения.

Сделайте следующее:

1. Остановите насос при помощи кнопки включения/выключения и отключите питание.
2. Откройте кран, чтобы стравить давление в системе и опорожните трубопроводы.
3. Снимите пробку сливного отверстия, чтобы опорожнить насосную камеру. Отсоедините насос от трубопроводов и слейте из него остатки воды.
4. Насос рекомендуется хранить в сухом отапливаемом помещении при температуре от +1 до +35°C на расстоянии не менее 1м от отопительных приборов. Не допускается хранение насоса под воздействием прямых солнечных лучей.

13. УСЛОВИЯ ХРАНЕНИЯ И ТРАНСПОРТИРОВКИ.

Изделия должны храниться в упаковке предприятия-изготовителя по условиям хранения 3 по ГОСТ 15150. Транспортировка изделий должна осуществляться в соответствии с условиями 5 по ГОСТ 15150.

14. УТИЛИЗАЦИЯ.

Утилизация изделия (переплавка, захоронение, перепродажа) производится в порядке, установленном Законами РФ от 22 августа 2004 г. № 122-ФЗ «Об охране атмосферного воздуха», от 10 января 2003 г. № 15-ФЗ «Об отходах производства и потребления», а также другими российскими и региональными нормами, актами, правилами, распоряжениями и пр., принятыми во исполнение указанных законов.

15. ГАРАНТИЙНЫЕ ОБЯЗАТЕЛЬСТВА.

Изготовитель гарантирует соответствие устройства требованиям безопасности, при условии соблюдения потребителем правил использования, транспортировки, хранения, монтажа и эксплуатации.

Гарантия не распространяется на дефекты:

- возникшие в случаях нарушения правил, изложенных в настоящем паспорте об условиях хранения, монтажа, эксплуатации и обслуживания изделий;
- возникшие в случае ненадлежащей транспортировки и погрузо-разгрузочных работ;
- возникшие в случае воздействия веществ, агрессивных к материалам изделия;
- вызванные пожаром, стихией, форс-мажорными обстоятельствами;
- вызванные неправильными действиями потребителя;
- возникшие в случае постороннего вмешательства в конструкцию изделия; производитель не несет ответственность за материальный ущерб и травмы, возникшие в результате неправильного монтажа и эксплуатации.

16. УСЛОВИЯ ГАРАНТИЙНОГО ОБСЛУЖИВАНИЯ.

Претензии к качеству товара могут быть предъявлены в течение гарантийного срока.

В случае необоснованности претензии, затраты на диагностику и экспертизу изделия оплачиваются Покупателем.

При предъявлении претензий к качеству товара, покупатель предоставляет следующие документы:

1. Заявление в произвольной форме, в котором указываются:
 - название организации или Ф.И.О. покупателя;
 - контактный телефон покупателя;
 - название и адрес организации, производившей монтаж;
 - краткое описание дефекта.
2. Документ, подтверждающий покупку изделия (накладная, квитанция);
3. Копия гарантийного талона со всеми заполненными графами.

ТЕХНИЧЕСКИЙ ПАСПОРТ ИЗДЕЛИЯ

ГАРАНТИЙНЫЙ ТАЛОН

Сведения о приемке и упаковке

Изделие изготовлено и принято в соответствии с требованиями технических условий производителя и признано годным к эксплуатации. Изделие упаковано согласно требованиям технических условий производителя.

Изделие	НАСОСНАЯ СТАНЦИЯ		
Модель		Кол-во	
Торговая организация:			
Дата продажи: _____			

Для обращения в гарантийную мастерскую необходимо предъявить изделие и правильно заполненный гарантийный талон.

Импортер и организация, уполномоченная на принятие претензий от потребителей:

ООО «Сантехмаркет» ИНН 7724433227, 115583, Москва, ул.Генерала Белого 26, офис 710,
Тел: 8 (800) 775-81-91.

Гарантийный срок -2 года (двадцать четыре месяца) со дня продажи конечному потребителю.

Мы постоянно заботимся об улучшении качества обслуживания наших потребителей, поэтому, если у Вас возникли нарекания на качество товара или требуется проведение гарантийного ремонта, пожалуйста, сообщите об этом в службу поддержки:



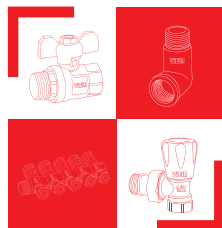
WhatsApp: 8-985-490-77-00 с 9:00 до 18:00 по Московскому времени; ВС-выходной.


Данная гарантия не ограничивает право покупателя на претензии, вытекающие из договора купли-продажи, а также не ограничивает законные права потребителей.

- Изделие получено в исправном состоянии и полностью укомплектовано.
- Претензий к внешнему виду не имею.
- С условиями проведения гарантийного обслуживания ознакомлен.

Подпись покупателя _____

М.П.



 **ВСЯ ПРОДУКЦИЯ
VIEIR ЗАСТРАХОВАНА**

2 **VIEIR Group**
ГОДА **ГАРАНТИИ**
ПРОИЗВОДИТЕЛЯ