

ТЕХНИЧЕСКИЙ ПАСПОРТ ИЗДЕЛИЯ



АРТИКУЛ: **VER9.5**
БЛОК КОНТРОЛЯ ДАВЛЕНИЯ



ГАРАНТИЯ ВЫСОКОГО КАЧЕСТВА VIEIR GROUP

ТЕХНИЧЕСКИЙ ПАСПОРТ ИЗДЕЛИЯ

НАЗНАЧЕНИЕ И ОБЛАСТЬ ПРИМЕНЕНИЯ.

Реле давления ViEiR VER9.5 предназначено для автоматического управления включением и выключением однофазных водяных электронасосов, мощностью до 1.15 кВт,

ОПИСАНИЕ И ПРИНЦИП ДЕЙСТВИЯ.

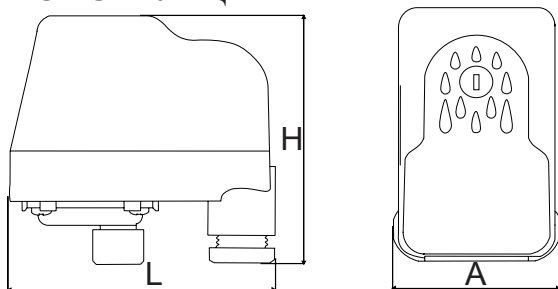
Устройство VER9.5 представляет собой двухконтактное устройство коммутации электрических цепей, срабатывающее по давлению воды. Когда давление в системе меньше предварительно настроенной величины $P_{мин}$, контакты реле замкнуты. Когда давление в системе достигнет заданного верхнего порога $P_{макс}$, его контакты размыкаются, и насос автоматически отключается. Блок позволяет производить пользовательскую настройку значений давлений включения и выключения.

Реле предназначено для работы только с водой.

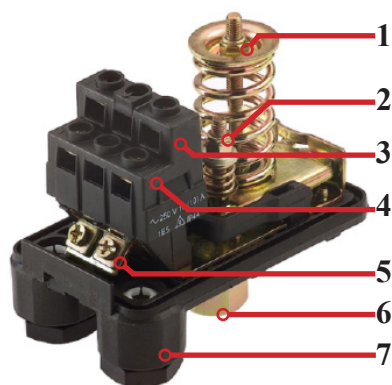
ТЕХНИЧЕСКИЕ ХАРАКТЕРИСТИКИ

Характеристика	Ед. Измерения	Значение
Диапазон регулировки давлений	бар	1~5
Заводская настройка (вкл)	бар	1.4
Заводская настройка (выкл)	бар	2.8
Минимальная разница $\Delta P = P_{макс} - P_{мин}$	бар	1
Максимальный коммутируемый ток	А(ампер)	16
Максимальный коммутируемый ток при индуктивной нагрузке ($\cos \varphi = 0,6$)	А(ампер)	10
Напряжение питания,	В	~220
Частота переменного тока	Гц	50
Температура рабочей среды	°С	+1~ +40
Максимальная температура окружающей среды	°С	+55
Максимальная влажность окружающей среды	%	80
Класс защиты	-	IP44
Присоединительный размер гайки	-	G1/4" ВР

КОНСТРУКЦИЯ И ГАБАРИТНЫЕ РАЗМЕРЫ.



L, мм	H, мм	A, мм
104	100	60



№	Наименование детали
1	Гайка настройки давления включения насоса
2	Гайка настройки давления выключения насоса
3	Клеммы подключения насоса
4	Клеммы подключения эл. сети
5	Клеммы заземления
6	Присоединительный штуцер или накидная гайка
7	Разъемы для ввода сетевого провода

ТЕХНИЧЕСКИЙ ПАСПОРТ ИЗДЕЛИЯ

МЕРЫ БЕЗОПАСНОСТИ.

1. Монтаж и электроподключение должен производить квалифицированный специалист в строгом соответствии с «Правилами технической эксплуатации электроустановок потребителей» и «Правилами техники безопасности при эксплуатации электроустановок потребителей» (ПТЭ и ПТБ).
2. Перед проведением любых работ необходимо отключить устройство от электросети, а также открыть краны для сброса давления в системе.
3. Запрещается эксплуатация устройства без заземления.
4. Запрещается эксплуатация изделия со снятой верхней крышкой.
5. Не допускается попадание воды на электрические контакты изделия.
6. Разборка и ремонт изделия должны производиться только специалистами сервисной службы.

МОНТАЖ И ВВОД В ЭКСПЛУАТАЦИЮ.

Реле давления присоединяется к напорной линии насоса (между насосом и первым водопотребляющим прибором). Место установки устройства должно позволять проводить его настройку и обслуживание. Подключение к трубопроводу необходимо проводить с использованием уплотнительных материалов; оно должно быть герметично, подтекание рабочей жидкости по резьбовой части не допускается. Перед установкой блока контроля давления трубопровод должен быть очищен от окалины и ржавчины (СНиП 03.05.01).

Открутив пластиковый винт, снимите крышку с устройства и произведите подключение к электрической сети трехжильным кабелем, сечением 1,5 мм². Поставьте защитную крышку на место. Подготовьте насос к запуску, руководствуясь его инструкцией по эксплуатации. Откройте водоразборные краны и включите насос. После удаления воздуха из системы, закройте краны, при этом насос будет работать еще некоторое время, пока давление в системе не достигнет заданной величины $P_{\text{макс}}$. В дальнейшем работой насоса будет управлять реле давления.



Внимание! В технической документации для каждого насоса указаны показатели предельного давления. Не допускается превышение этого значения при настройке верхнего порога срабатывания на блоке контроля давления.

НАСТРОЙКА.

В случае необходимости, изменение заводских настроек давления выполняется с помощью двух регулировочных пружинных механизмов с использованием манометра. При закручивании гаек (сжатии пружин) значения давления включения и выключения увеличиваются. При откручивании гаек (разжатии/ослаблении пружин) значения давления включения и выключения уменьшаются.

Принцип настройки:



Для настройки давления включения $P_{\text{вкл}}$ и выключения $P_{\text{выкл}}$:

1. Открутите пластиковый винт, снимите верхнюю защитную крышку.
2. Поверните гайку(1) регулировочного механизма с большой пружиной (в сторону уменьшения или увеличения) на один полный оборот, чтобы установить предварительное значение давления $P_{\text{вкл}}$, при котором должно происходить включение насоса.
3. Установите защитную крышку обратно, подключите устройство к электросети и произведите разбор воды в системе (откройте кран/смеситель), чтобы уменьшить давление $P_{\text{раб}}$ в напорном тру-

ТЕХНИЧЕСКИЙ ПАСПОРТ ИЗДЕЛИЯ

бопроводе. По манометру отследите значение давления Рвкл, при котором произойдет включение насоса. После этого закройте кран/смеситель.

4. В случае необходимости корректировки полученного значения давления включения Рвкл повторите последовательность действий, указанных в пунктах 1–4.

5. После настройки давления включения Рвкл выполняется настройка давления выключения Рвыкл с помощью механизма с малой пружиной, по аналогии с настройкой Рвкл. Поворачивайте гайку механизма не более $\frac{1}{2}$ полного оборота за один раз, а затем проверяйте значение давления Рвыкл, при котором после закрытия крана/смесителя происходит выключение насоса.

Пример: изменение заводской настройки давления включения Рвкл с 1,4 бар до 2 бар, с помощью механизма с большой пружиной (без изменения сжатия малой пружины!), приводит к пропорциональному изменению давления выключения Рвыкл.

Приблизительная зависимость Рвыкл от изменения Рвкл представлена в таблице:

Давление включения, Рвкл, бар	Давление выключения, Рвыкл, бар	Изменение ΔP , бар
1.4	2.8	1.4
1.7	3.1	1.4
2	3.45	1.45
2.3	3.75	1.45
2.5	4	1.5

⚠ При подключении насоса с коммутируемым током свыше 10А, насос следует подключать к блоку контроля давления через магнитный пускатель.

⚠ **Подключение устройства к заземляющему проводнику обязательно.**

УКАЗАНИЯ ПО ЭКСПЛУАТАЦИИ И ТЕХНИЧЕСКОМУ ОБСЛУЖИВАНИЮ.

В процессе работы устройство не требует технического обслуживания. Для того, чтобы обеспечить надежную работу и длительную эксплуатацию, соблюдайте все требования, приведенные в настоящем Руководстве. Блок контроля давления должен эксплуатироваться при режимах, изложенных в таблице технических характеристик. Один раз год следует подтягивать винты на клеммах электросоединений.

⚠ **Внимание! Не допускайте замораживания воды в системе.** В зимний период, или в случае, если система длительное время не эксплуатируется, необходимо отключить электропитание, полностью слить воду и поместить устройство на хранение. Хранить устройство следует с сухом, отапливаемом помещении, избегая попадания на него прямых солнечных лучей, при температуре от +1 до +40°C.

УСЛОВИЯ ХРАНЕНИЯ И ТРАНСПОРТИРОВКИ.

Изделия должны храниться в упаковке предприятия–изготовителя по условиям хранения 3 по ГОСТ 15150. Транспортировка изделий должна осуществляться в соответствии с условиями 5 по ГОСТ 15150.

УТИЛИЗАЦИЯ.

Утилизация изделия (переплавка, захоронение, перепродажа) производится в порядке, установленном Законами РФ от 22 августа 2004 г. № 122-ФЗ «Об охране атмосферного воздуха», от 10 января 2003 г. № 15-ФЗ «Об отходах производства и потребления», а также другими российскими и региональными нормами, актами, правилами, распоряжениями и пр., принятыми во исполнение указанных законов.

ГАРАНТИЙНЫЕ ОБЯЗАТЕЛЬСТВА.

Изготовитель гарантирует соответствие изделия ViEiR VER9.5 требованиям безопасности, при условии соблюдения потребителем правил использования, транспортировки, хранения, монтажа и эксплуатации.

ТЕХНИЧЕСКИЙ ПАСПОРТ ИЗДЕЛИЯ

Гарантия не распространяется на дефекты:

- возникшие в случаях нарушения правил, изложенных в настоящем паспорте об условиях хранения, монтажа, эксплуатации и обслуживания изделий;
- возникшие в случае ненадлежащей транспортировки и погрузо-разгрузочных работ;
- возникшие в случае воздействия веществ, агрессивных к материалам изделия;
- вызванные пожаром, стихией, форс-мажорными обстоятельствами;
- вызванные неправильными действиями потребителя;
- возникшие в случае постороннего вмешательства в конструкцию изделия.

УСЛОВИЯ ГАРАНТИЙНОГО ОБСЛУЖИВАНИЯ.

Претензии к качеству товара могут быть предъявлены в течение гарантийного срока.

В случае необоснованности претензии, затраты на диагностику и экспертизу изделия оплачиваются Покупателем.

При предъявлении претензий к качеству товара, покупатель предоставляет следующие документы:

1. Заявление в произвольной форме, в котором указываются:

- название организации или Ф.И.О. покупателя;
- контактный телефон;
- название и адрес организации, производившей монтаж;
- краткое описание дефекта.

2. Документ, подтверждающий покупку изделия (накладная, квитанция);

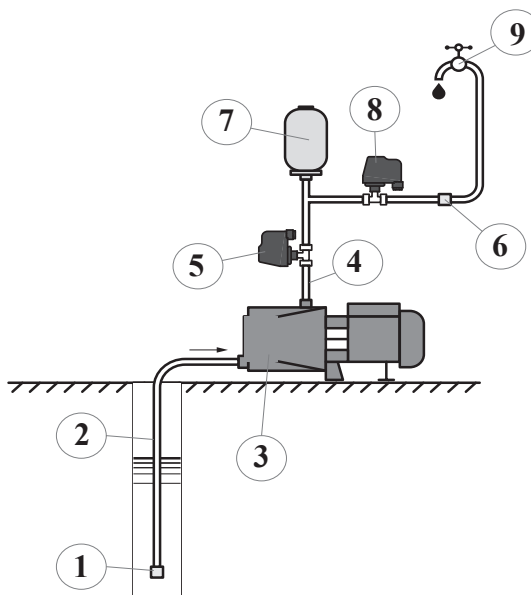
3. Фотографии неисправного изделия в системе;

4. Акт гидравлического испытания системы, в которой монтировалось изделие;

5. Копия гарантийного талона со всеми заполненными графами.

Схема установки/размещения блока контроля давления при использовании в составе автоматической насосной станции с поверхностным насосом:

1. Обратный клапан с сетчатым фильтром.
2. Всасывающий трубопровод.
3. Поверхностный насос.
4. Напорный трубопровод.
5. Датчик сухого хода ViEiR VR8A/1B.
6. Обратный клапан.
7. Гидроаккумулятор.
8. Блок контроля давления ViEiR VER9.5
9. Точка водоразбора.



ТЕХНИЧЕСКИЙ ПАСПОРТ ИЗДЕЛИЯ

ГАРАНТИЙНЫЙ ТАЛОН

Сведения о приемке и упаковке

Изделие изготовлено и принято в соответствии с требованиями технических условий производителя и признано годным к эксплуатации. Изделие упаковано согласно требованиям технических условий производителя.

Изделие	БЛОК КОНТРОЛЯ ДАВЛЕНИЯ		
Модель	VER9.5	Кол-во	
Торговая организация:			
Дата продажи: _____			

Для обращения в гарантийную мастерскую необходимо предъявить изделие и правильно заполненный гарантийный талон.

Импортер и организация, уполномоченная на принятие претензий от потребителей:

ООО «Сантехмаркет» ИНН 7724433227, 115583, Москва, ул.Генерала Белого 26, офис 710,
Тел: 8 (800) 775-81-91.

Гарантийный срок - 1 год (двенадцать месяцев) со дня продажи конечному потребителю.

Мы постоянно заботимся об улучшении качества обслуживания наших потребителей, поэтому, если у Вас возникли нарекания на качество товара или требуется проведение гарантийного ремонта, пожалуйста, сообщите об этом в службу поддержки:



WhatsApp: 8-985-490-77-00 с 9:00 до 18:00 по Московскому времени; ВС-выходной.

Данная гарантия не ограничивает право покупателя на претензии, вытекающие из договора купли-продажи, а также не ограничивает законные права потребителей.

- Изделие получено в исправном состоянии и полностью укомплектовано.
- Претензий к внешнему виду не имею.
- С условиями проведения гарантийного обслуживания ознакомлен.

Подпись покупателя _____

М.П.

