

ТЕХНИЧЕСКИЙ ПАСПОРТ ИЗДЕЛИЯ



РЕГУЛЯТОР ДАВЛЕНИЯ (РЕДУКТОР)
Артикул: **BL768**



ГАРАНТИЯ ВЫСОКОГО КАЧЕСТВА VIEIR GROUP

ТЕХНИЧЕСКИЙ ПАСПОРТ ИЗДЕЛИЯ

НАЗНАЧЕНИЕ И ОБЛАСТЬ ПРИМЕНЕНИЯ.

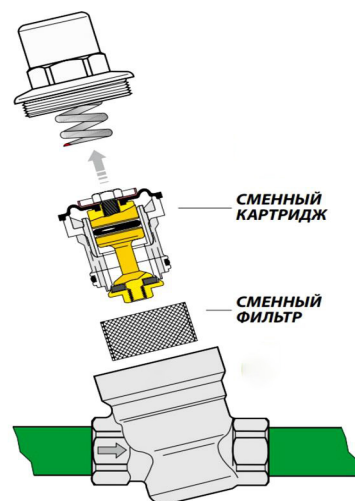
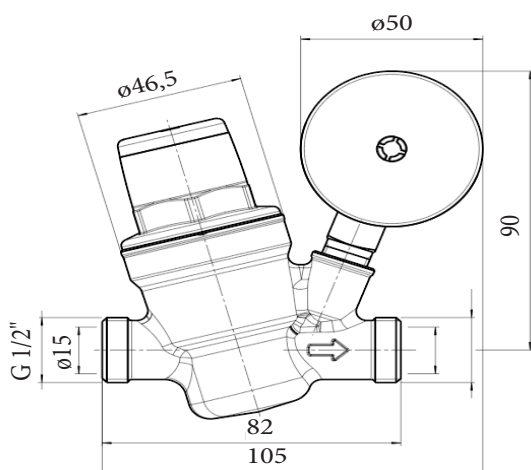
Регулятор давления (редуктор) предназначен для регулируемого снижения давления рабочей среды в сетях холодного и горячего водоснабжения, водяного отопления, а также на технологических трубопроводах, транспортирующих жидкости, не агрессивные к материалам редуктора. Редуктор поддерживает на выходе давление, не превышающее настроенное, вне зависимости от скачков давления в сети. В статическом режиме давление после редуктора также не превышает настроенное.

Регулирование происходит по схеме «после себя». Редуктор соответствует требованиям ГОСТ Р 55023-2012. Основная сфера применения редуктора – квартирные системы холодного и горячего водопровода.

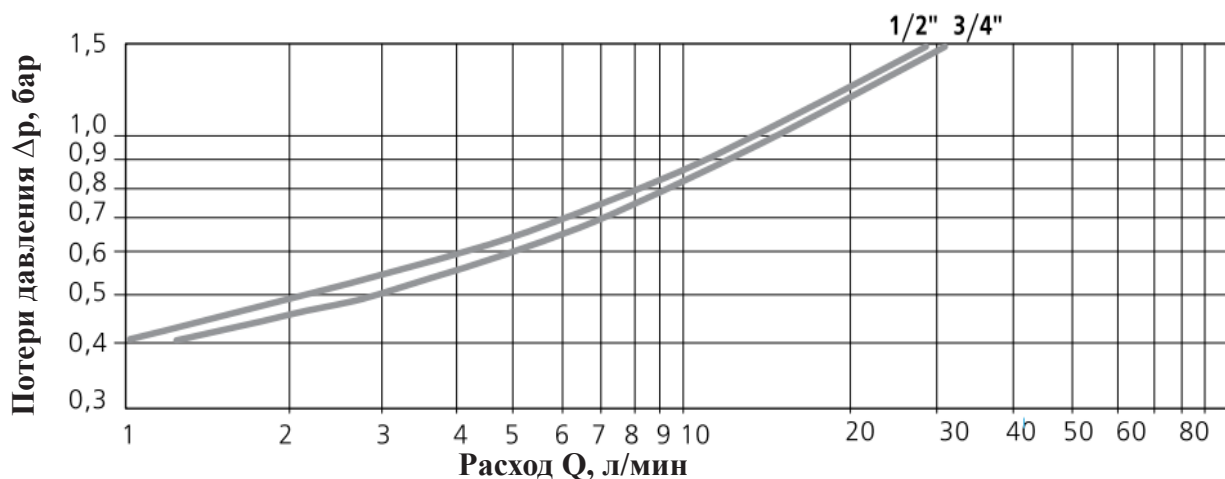
ТЕХНИЧЕСКИЕ ХАРАКТЕРИСТИКИ.

Максимальное рабочее давление, бар	16
Диапазон настройки давления на выходе, бар	1.5 – 6
Максимальная температура рабочей среды, °С	40
Диапазон температур окружающей среды, °С	+5÷+80
Минимальный перепад давления, бар	1,0
Условная пропускная способность, м ³ /час	1.27
Стандарт резьбы	ISO 228; ГОСТ 6357-81

ГАБАРИТЫ И КОНСТРУКЦИЯ.



ГИДРАВЛИЧЕСКИЕ ХАРАКТЕРИСТИКИ РЕДУКТОРА.



ТЕХНИЧЕСКИЙ ПАСПОРТ ИЗДЕЛИЯ

Рекомендации по подбору редуктора

График 1 (Скорость циркуляции)

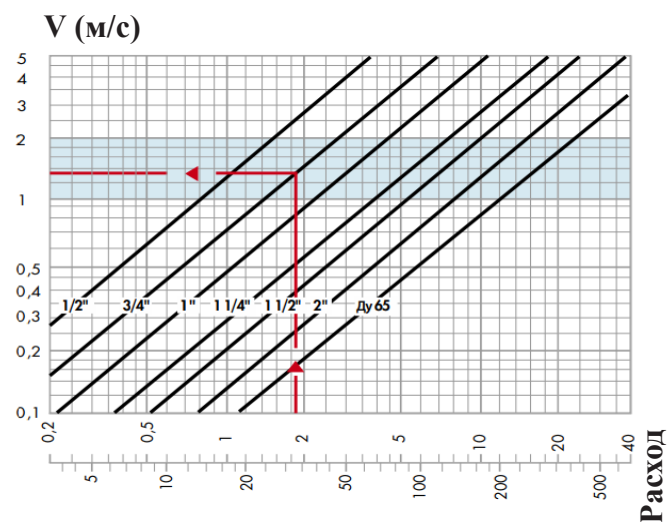
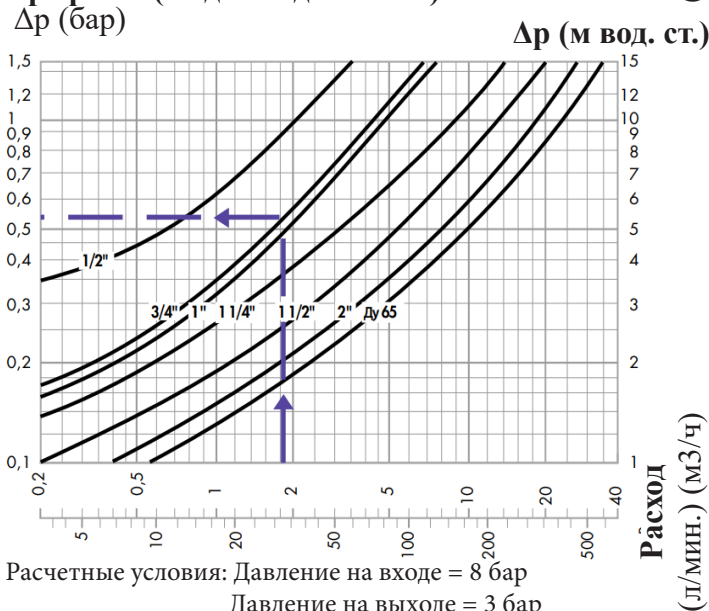


График 2 (Падение давления)



Расчетные условия: Давление на входе = 8 бар
Давление на выходе = 3 бар

Расчет

Для облегчения выбора правильного диаметра ниже приводятся характерные расходы устройств, обычно используемых в водопроводных системах:

Таблица характерных расходов

Ванна, кухонная мойка, посудомоечная машина	12 л/мин
Душ	9 л/мин
Умывальник, биде, стиральная машина, унитаз со сливным бачком	6 л/мин

Для предупреждения выбора слишком мощного редуктора и слишком больших трубопроводов необходимо принимать во внимание соответствующий коэффициент одновременности. Практически, чем больше число потребляющих устройств в системе, тем ниже будет процент устройств, открытых одновременно.

Таблица коэффициентов одновременного использования (%)

Число устройств	Жилые помещения %	Общественные площади %	Число устройств	Жилые помещения %	Общественные площади %	Число устройств	Жилые помещения %	Общественные площади %
5	54	64,5	35	23,2	30	80	16,5	22
10	41	49,5	40	21,5	28	90	16	21,5
15	35	43,5	45	20,5	27	100	15,5	20,5
20	29	37	50	19,5	26	150	14	18,5
25	27,5	34,5	60	18	24	200	13	17,5
30	24,5	32	70	17	23	300	12,5	16,5

Для правильного расчета выполните следующие операции:

- С учетом числа и типа устройств в системе вычисляется суммарный расход путем суммирования отдельных характерных расходов этих устройств. **Пример:**

Жилое помещение с 2 ванными комнатами:

2 биде $G = 12$ л/мин.

1 душ $G = 9$ л/мин.

2 умывальника $G = 12$ л/мин.

2 унитаза со сливными бачками $G = 12$ л/мин.

1 ванна $G = 12$ л/мин.

1 кухонная мойка $G = 12$ л/мин.

1 стиральная машина $G = 12$ л/мин.

$G_{\text{сум.}} = 81$ л/мин.

Число устройств = 10

ТЕХНИЧЕСКИЙ ПАСПОРТ ИЗДЕЛИЯ

- При помощи таблицы коэффициентов одновременности вычисляется расчетный расход.

Пример:

$$G_{\text{расч.}} = G_{\text{сум.}} \cdot \% = 81 \cdot 41 \% = 33 \text{ л/мин}$$

На этапе расчета редукторов рекомендуется сохранять скорость потока в трубопроводах от 1 до 2 метров в секунду. Это позволяет избежать повышенного шума в трубопроводах и быстрого износа водоразборных устройств (голубая полоса).

Пример:

для $G_{\text{расч.}} = 33 \text{ л/мин.}$ выбирается диаметр 3/4" (см. указание на графике 1)

При помощи графика 2, все также начиная с параметра расчетного расхода, определяется падение давления на пересечении графика выбранного ранее диаметра (давление на выходе опускается на значение, равное падению давления относительно давления настройки при нулевом расходе).

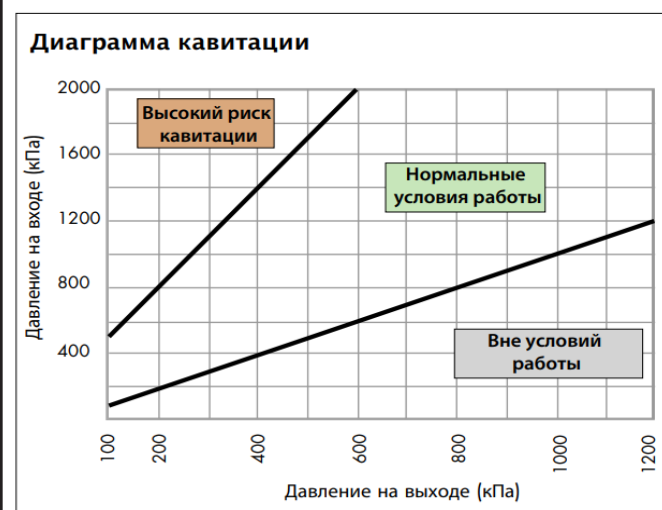
Пример:

для $G_{\text{расч.}} = 33 \text{ л/мин.}$ $\Delta p = 0,55 \text{ бар}$ (см. указание на графике 2)

Значения номинального расхода

При средней скорости в 2 м/с приведем расходы воды для каждого диаметра к требованиям по стандарту EN 1567.

Диаметр	1/2"	3/4"	1"	1 1/4"	1 1/2"	2"	2 1/2"
Расход (м ³ /ч)	1.27	2.27	3,6	5.8	9.1	14	24
Расход (л/мин.)	21.16	37.83	60	96.66	151.66	233.33	400



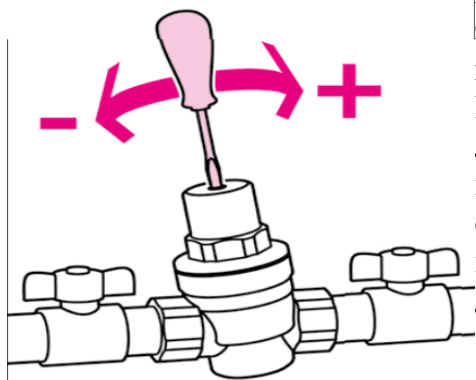
С целью сведения к минимуму риска образования внутри редуктора кавитации, которая может привести к его неверной работе и вызвать эрозии в зоне уплотнения, вибрации и шум, настоятельно рекомендуется соблюдать условия работы, показанные на диаграмме. Вследствие многочисленных факторов и переменных условий, таких как: давление в системе, температура, наличие воздуха, расход и скорость, которые могут сказаться на работе редуктора давления; рекомендуется, чтобы соотношение между величинами давления на его входе и выходе в идеале составляло 2:1 и не превышало 3:1 (например, давление на входе 10 бар, давление на выходе 5 бар, соотношение = $10/5 = 2:1$). В таком случае риск образования кавитации сводится к минимуму, тем не менее, это не

исключает возможные эффекты, которые могут быть вызваны многочисленными прочими факторами, воздействующими на систему в ходе ее работы. Если соотношение между величинами давления на входе и выходе редуктора превышает указанное предельное значение, следует пересмотреть расчетное давление в системе или рассмотреть возможность установки редуктора первой ступени (например, установить редуктор первой ступени со снижением давления с 16 бар до 8 бар и затем редуктор второй ступени со снижением давления с 8 бар до 4 бар). Трубы на входе и выходе редуктора давления должны быть закреплены кронштейнами согласно указаниям изготовителя и местным нормативам во избежание образования и передачи на другие компоненты системы вибраций и/или шума.

НАСТРОЙКА РЕДУКТОРА.

Все редукторы имеют заводскую настройку на выходное давление 3,0 бара. Настройка редуктора может производиться без его демонтажа. Перед настройкой редуктора, установленного в системе, рекомендуется открыть максимально возможное количество водоразборной арматуры для удаления воздуха из трубопровода. Настройка производится вращением винта настройки с помощью

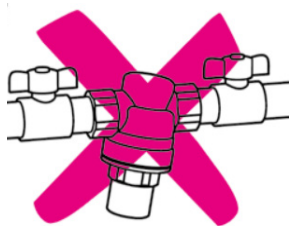
ТЕХНИЧЕСКИЙ ПАСПОРТ ИЗДЕЛИЯ



шлицевой отвертки. Вращение по часовой стрелке увеличивает значение настроечного давления. Вращение против часовой стрелки уменьшает давление.

Настройка редуктора производится при расходе, близком к нулевому, но не нулевом. Это значит, что все водоразборные краны системы должны быть закрыты, а на одном из приборов оставлен минимально возможный струйный расход (расход, при котором выходящая из излива струя не разделяется на отдельные капли).

УКАЗАНИЯ ПО МОНТАЖУ.



Редуктор может монтироваться в любом монтажном положении за исключением настроечным винтом вниз, направление потока должно совпадать с направлением стрелки на корпусе редуктора. Нарботка на отказ редуктора увеличится, если он будет установлен вертикально, регулировочным винтом вверх, т.к. в этом случае уменьшается вероятность износа уплотнительных колец поршней.

При использовании подмоточного материала (ФУМ, сантехническая нить) следует следить за тем, чтобы излишки материала не попадали во входную камеру редуктора. Это может привести к их попаданию на седло золотника и утрате редуктором работоспособности.

Перед редуктором следует установить фильтр механической очистки с фильтрующей способностью не более 500 мкм. Расположение редуктора должно позволять легко производить его настройку и техническое обслуживание. На квартирных вводах редуктор рекомендуется устанавливать сразу после входного фильтра механической очистки, перед водосчетчиком.

При монтаже редуктора не допускается превышать крутящие моменты, указанные в таблице:

Резьба, дюймы	1/2"
Предельный крутящий момент (резьба), Нм	35

Монтаж редуктора следует производить в соответствии с требованиями СП 73.13330.2016 «Внутренние санитарно-технические системы». После монтажа система должна быть подвергнута гидравлическому испытанию статическим давлением, в 1,5 раза превышающим рабочее, но не менее 6 бар. Гидравлическое испытание проводится в соответствии с процедурой, описанной в СП73.13330.2016.

УКАЗАНИЯ ПО ЭКСПЛУАТАЦИИ И ТЕХНИЧЕСКОМУ ОБСЛУЖИВАНИЮ.

Редукторы давления должны эксплуатироваться при температуре и давлении, изложенных в настоящем паспорте. Техническое обслуживание редуктора заключается в периодической замене сменного картриджа и сетки. О необходимости промывки сетки или картриджа, а также их замены свидетельствует плавное повышение давления сверх настроечного при полностью закрытых водоразборных приборах, а также появление капель жидкости на вентиляционном отверстии пробки пружинной камеры. В этом случае следует немедленно перекрыть входной кран или вентиль, слить с системы (или участка системы) воду и заменить уплотнительные кольца редуктора. После этой операции следует произвести повторную настройку редуктора. Повышение давления после редуктора сверх настроечного может проявиться в результате теплового расширения воды в квартирном трубопроводе, поэтому после редуктора рекомендуется устанавливать мембранный гаситель гидроударов, который одновременно будет являться компенсационной ёмкостью, воспринимающий излишний объем воды. Не допускается замерзание рабочей среды внутри редуктора.

ТЕХНИЧЕСКИЙ ПАСПОРТ ИЗДЕЛИЯ

УСЛОВИЯ ХРАНЕНИЯ И ТРАНСПОРТИРОВКИ.

Изделия должны храниться в упаковке предприятия–изготовителя по условиям хранения 3 по ГОСТ 15150. Транспортировка изделий должна осуществляться в соответствии с условиями 5 по ГОСТ 15150.

УТИЛИЗАЦИЯ.

Утилизация изделия (переплавка, захоронение, перепродажа) производится в порядке, установленном Законами РФ от 22 августа 2004 г. № 122-ФЗ «Об охране атмосферного воздуха», от 10 января 2003 г. № 15-ФЗ «Об отходах производства и потребления», а также другими российскими и региональными нормами, актами, правилами, распоряжениями и пр., принятыми во исполнение указанных законов.

ГАРАНТИЙНЫЕ ОБЯЗАТЕЛЬСТВА.

Изготовитель гарантирует соответствие регулятора давления (редуктора) требованиям безопасности, при условии соблюдения потребителем правил использования, транспортировки, хранения, монтажа и эксплуатации.

Гарантия не распространяется на дефекты:

- возникшие в случаях нарушения правил, изложенных в настоящем паспорте об условиях хранения, монтажа, эксплуатации и обслуживания изделий;
- возникшие в случае ненадлежащей транспортировки и погрузо-разгрузочных работ;
- возникшие в случае воздействия веществ, агрессивных к материалам изделия;
- вызванные пожаром, стихией, форс-мажорными обстоятельствами;
- вызванные неправильными действиями потребителя;
- возникшие в случае постороннего вмешательства в конструкцию изделия.

УСЛОВИЯ ГАРАНТИЙНОГО ОБСЛУЖИВАНИЯ.

Претензии к качеству товара могут быть предъявлены в течение гарантийного срока.

В случае необоснованности претензии, затраты на диагностику и экспертизу изделия оплачиваются Покупателем.

При предъявлении претензий к качеству товара, покупатель предоставляет следующие документы:

1. Заявление в произвольной форме, в котором указываются:
 - название организации или Ф.И.О. покупателя;
 - фактический адрес покупателя и контактный телефон;
 - название и адрес организации, производившей монтаж;
 - адрес установки изделия;
 - краткое описание дефекта.
2. Документ, подтверждающий покупку изделия (накладная, квитанция);
3. Копия гарантийного талона со всеми заполненными графами.

ТЕХНИЧЕСКИЙ ПАСПОРТ ИЗДЕЛИЯ

ГАРАНТИЙНЫЙ ТАЛОН

Сведения о приемке и упаковке

Изделие изготовлено и принято в соответствии с требованиями технических условий производителя и признано годным к эксплуатации. Изделие упаковано согласно требованиям технических условий производителя.

Изделие	РЕГУЛЯТОР ДАВЛЕНИЯ (РЕДУКТОР)		
Модель	BL768	Кол-во	
Торговая организация:			
Дата продажи: _____			

Для обращения в гарантийную мастерскую необходимо предъявить изделие и правильно заполненный гарантийный талон.

Импортер и организация, уполномоченная на принятие претензий от потребителей:

ООО «Сантехмаркет» ИНН 7724433227, 115583, Москва, ул.Генерала Белого 26, офис 710,
Тел: 8 (800) 775-81-91.

Гарантийный срок -7 лет (восемьдесят четыре месяца) со дня продажи конечному потребителю.

Мы постоянно заботимся об улучшении качества обслуживания наших потребителей, поэтому, если у Вас возникли нарекания на качество товара или требуется проведение гарантийного ремонта, пожалуйста, сообщите об этом в службу поддержки:



WhatsApp: 8-985-490-77-00 с 9:00 до 18:00 по Московскому времени; ВС-выходной.

Данная гарантия не ограничивает право покупателя на претензии, вытекающие из договора купли-продажи, а также не ограничивает законные права потребителей.

- Изделие получено в исправном состоянии и полностью укомплектовано.
- Претензий к внешнему виду не имею.
- С условиями проведения гарантийного обслуживания ознакомлен.

Подпись покупателя _____

М.П.



**ГАРАНТИЙНЫЕ ОБЯЗАТЕЛЬСТВА:
ГАРАНТИЙНЫЙ СРОК - 7 ЛЕТ
(ВОСЕМЬДЕСЯТ ЧЕТЫРЕ МЕСЯЦА)
С ДАТЫ ПРОДАЖИ КОНЕЧНОМУ ПОТРЕБИТЕЛЮ.
ПО ВОПРОСАМ ГАРАНТИИ ОБРАЩАТЬСЯ:
по телефону Россия: 8 (800) 775-81-91
WhatsApp: 8-985-490-77-00
с 9:00 до 18:00 по Московскому времени.**

