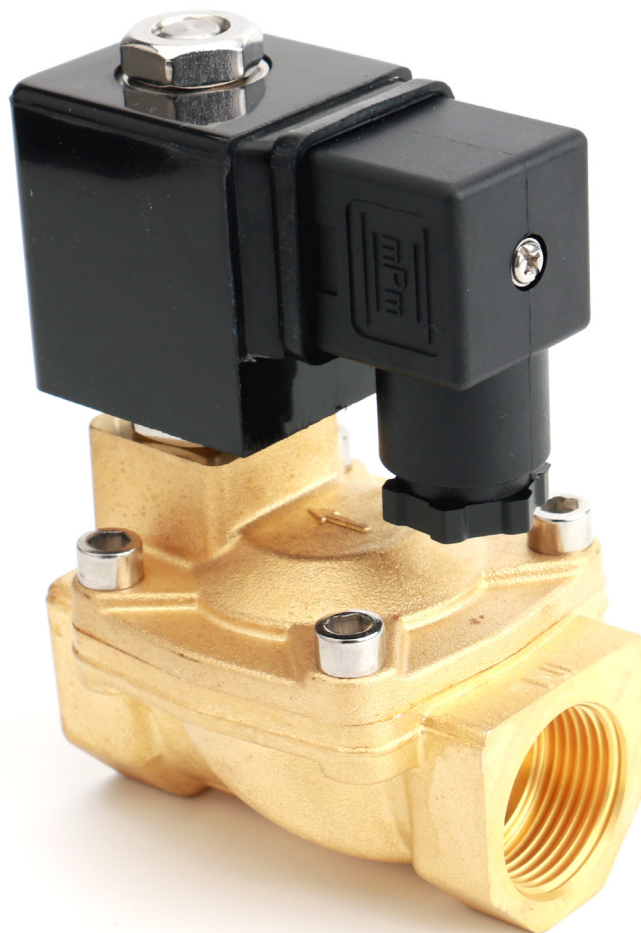


ТЕХНИЧЕСКИЙ ПАСПОРТ ИЗДЕЛИЯ



ЭЛЕКТРОМАГНИТНЫЙ КЛАПАН

АРТИКУЛ:

НОРМАЛЬНО ОТКРЫТЫЙ

VRO29-15

VRO29-20

VRO29-25

АРТИКУЛ:

НОРМАЛЬНО ЗАКРЫТЫЙ

VRC28-15

VRC28-20

VRC28-25



ГАРАНТИЯ ВЫСОКОГО КАЧЕСТВА VIEIR GROUP

ТЕХНИЧЕСКИЙ ПАСПОРТ ИЗДЕЛИЯ

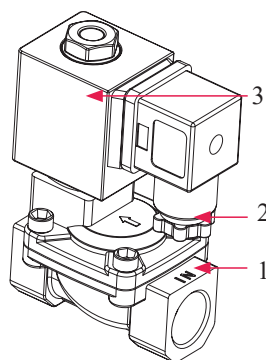
НАЗНАЧЕНИЕ И ОБЛАСТЬ ПРИМЕНЕНИЯ.

Электромагнитные клапаны относятся к современному виду запорной арматуры, применяются в различных сферах производства и быта. Электромагнитные клапаны предназначены для автоматизации и контролируемого управления потоком рабочей среды. Устанавливаются в системах автоматического полива; пожаротушения; автоматического наполнения ёмкостей; в автоматизированных системах управления "Умный дом"; в компрессорных установках и т.д.

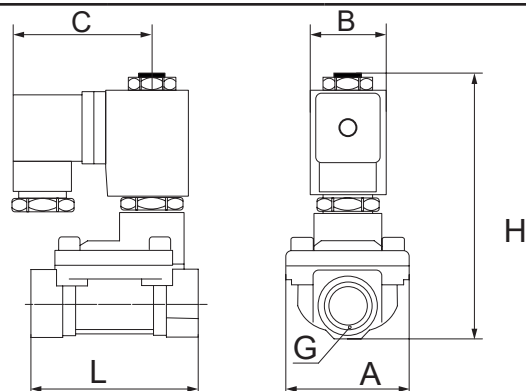
ТЕХНИЧЕСКИЕ ХАРАКТЕРИСТИКИ.

Характеристика	Значение		
Номинальный диаметр, G	1/2"	3/4"	1"
Условный диаметр, DN	15	20	25
Нормально открытые	VRO29-15	VRO29-20	VRO29-25
Нормально закрытые	VRC28-15	VRC28-20	VRC28-25
Рабочая среда	вода или другие жидкости, не агрессивные к материалам клапана		
Степень защиты, IP	65		
Напряжение электросети, В	220~230		
Частота, Гц	50		
Рабочее давление, бар	от 0,5 до 16		
Диапазон рабочих температур, °С	от 0 до +120		
Вязкость рабочей среды, мм ² /с	не более 20		
Kv (условная), м ³ /ч	4,6	8,5	12
L, мм	67	75	96
H, мм	107	114	122
A, мм	48	58	70
B, мм	36		
C, мм	51		

КОНСТРУКЦИЯ.



№	Наименование детали
1	Латунный корпус
2	Проводной подвод
3	Катушка с сердечником (соленоид)



ПРИНЦИП РАБОТЫ.

Клапан состоит из латунного корпуса и катушки с соленоидом (3). Внутри катушки находится герметично закрытая трубка, по которой свободно перемещается сердечник соленоида. Как только электрический ток поступает на катушку, внутри нее создается магнитное поле (электромагнитная индукция), которое воздействует на сердечник. Сила, создаваемая электромагнитной индукцией, вытягивает или выталкивает сердечник внутрь корпуса, открывая или закрывая затворный механизм. По положению запорного элемента электромагнитные клапаны делятся на нормально открытый или нормально закрытый, в зависимости от перемещения магнитного сердечника, который вытягивается в соленоид или выталкивается из него при подаче электропитания.

ТЕХНИЧЕСКИЙ ПАСПОРТ ИЗДЕЛИЯ

МЕРЫ ПРЕДОСТОРОЖНОСТИ.

Эксплуатация клапана без заземления запрещается.

Не разбирайте клапан, если система под давлением.

Не допускайте попадания жидкости в клеммную коробку.

Любые работы по обслуживанию клапана нужно проводить при отключенном электропитании.

Не используйте клапан во взрывоопасной среде.

Рабочая температура клапана может достигать 70 °С. Не прикасайтесь к клапану во время работы, во избежании ожогов.

РУКОВОДСТВО ПО МОНТАЖУ.

Установка и демонтаж изделия, а также любые операции по ремонту или регулировке должны производиться при отсутствии давления в системе. Электромагнитные клапаны устанавливаются на трубопроводе таким образом, чтобы клеммная коробка катушки была направлена вверх. Перед электромагнитным клапаном рекомендуется установка фильтра грубой очистки.

Для корректной работы направление стрелки на корпусе клапана должно совпадать с направлением потока рабочей среды.

В соответствии с ГОСТ 12.2.063 п.3.10, устройство не должно испытывать нагрузок от трубопровода (изгиб, сжатие, растяжение, кручение, перекосы, вибрация, несоосность патрубков, неравномерность затяжки крепежа). При необходимости должны быть предусмотрены опоры или компенсаторы, снижающие нагрузку на задвижку от трубопровода.

Муфтовые соединения должны выполняться с использованием уплотнительных материалов.

Системы отопления, теплоснабжения, внутреннего холодного и горячего водоснабжения, трубопроводы котельных по окончании их монтажа должны быть промыты водой до выхода ее без механических взвесей (СНиП 03.05.01).

ПОДКЛЮЧЕНИЕ К ЭЛЕКТРОСЕТИ.

Перед подключением клапана убедитесь что параметры электрической сети совпадает с напряжением катушки клапана.

Проверьте, что электропитание отключено и невозможно случайное включение.

Катушка имеет 3 клеммы подключения:

L-клемма для подключения фазного провода.

N-клемма для подключения нулевого провода.

PE или клемма заземления. 

Место подключения электрического кабеля должно быть надежно изолировано и защищено от попадания жидкости и влаги. Перед вводом в эксплуатацию клапан нужно проверить, подав питание на него, при этом клапан должен издать щелчек.

УКАЗАНИЯ ПО ЭКСПЛУАТАЦИИ.

Электромагнитные клапаны должны эксплуатироваться при давлении и температуре, изложенных в таблице технических характеристик.

Не допускайте замерзания рабочей среды в механизме клапана.

УСЛОВИЯ ХРАНЕНИЯ И ТРАНСПОРТИРОВКИ.

Изделия должны храниться в упаковке предприятия-изготовителя по условиям хранения 3 по ГОСТ 15150. Транспортировка изделий должна осуществляться в соответствии с условиями 5 по ГОСТ 15150.

УТИЛИЗАЦИЯ.

Утилизация изделия (переплавка, захоронение, перепродажа) производится в порядке, установленном Законами РФ от 22 августа 2004 г. № 122-ФЗ «Об охране атмосферного воздуха», от 10 января 2003 г. № 15-ФЗ «Об отходах производства и потребления», а также другими российскими и региональными нормами, актами, правилами, распоряжениями и пр., принятыми во исполнение указанных законов.

ТЕХНИЧЕСКИЙ ПАСПОРТ ИЗДЕЛИЯ

ГАРАНТИЙНЫЕ ОБЯЗАТЕЛЬСТВА.

Изготовитель гарантирует соответствие устройства требованиям безопасности, при условии соблюдения потребителем правил использования, транспортировки, хранения, монтажа и эксплуатации.

Гарантия не распространяется на дефекты:

- возникшие в случаях нарушения правил, изложенных в настоящем паспорте об условиях хранения, монтажа, эксплуатации и обслуживания изделий;
- возникшие в случае ненадлежащей транспортировки и погрузо-разгрузочных работ;
- возникшие в случае воздействия веществ, агрессивных к материалам изделия;
- вызванные пожаром, стихией, форс-мажорными обстоятельствами;
- вызванные неправильными действиями потребителя;
- возникшие в случае постороннего вмешательства в конструкцию изделия;
- производитель не несет ответственность за материальный ущерб и травмы, возникшие в результате неправильного монтажа и эксплуатации.

УСЛОВИЯ ГАРАНТИЙНОГО ОБСЛУЖИВАНИЯ.

Претензии к качеству товара могут быть предъявлены в течение гарантийного срока.

В случае необоснованности претензии, затраты на диагностику и экспертизу изделия оплачиваются Покупателем.

При предъявлении претензий к качеству товара, покупатель предоставляет следующие документы:

1. Заявление в произвольной форме, в котором указываются:
 - название организации или Ф.И.О. покупателя;
 - фактический адрес покупателя и контактный телефон;
 - название и адрес организации, производившей монтаж;
 - адрес установки изделия;
 - краткое описание дефекта.
2. Документ, подтверждающий покупку изделия (накладная, квитанция);
3. Фотографии неисправного изделия;
4. Акт гидравлического испытания системы, в которой монтировалось изделие;

ТЕХНИЧЕСКИЙ ПАСПОРТ ИЗДЕЛИЯ

ГАРАНТИЙНЫЙ ТАЛОН

Сведения о приемке и упаковке

Изделие изготовлено и принято в соответствии с требованиями технических условий производителя и признано годным к эксплуатации. Изделие упаковано согласно требованиям технических условий производителя.

Изделие	ЭЛЕКТРОМАГНИТНЫЙ КЛАПАН		
Модель		Кол-во	
Торговая организация:			
Дата продажи: _____			

Для обращения в гарантийную мастерскую необходимо предъявить изделие и правильно заполненный гарантийный талон.

Импортер и организация, уполномоченная на принятие претензий от потребителей:

ООО «Сантехмаркет» ИНН 7724433227, 115583, Москва, ул.Генерала Белого 26, офис 710,
Тел: 8 (800) 775-81-91.

Гарантийный срок -1 год со дня продажи конечному потребителю.

Мы постоянно заботимся об улучшении качества обслуживания наших потребителей, поэтому, если у Вас возникли нарекания на качество товара или требуется проведение гарантийного ремонта, пожалуйста, сообщите об этом в службу поддержки:



WhatsApp: 8-985-490-77-00 с 9:00 до 18:00 по Московскому времени; ВС-выходной.

Данная гарантия не ограничивает право покупателя на претензии, вытекающие из договора купли-продажи, а также не ограничивает законные права потребителей.

- Изделие получено в исправном состоянии и полностью укомплектовано.
- Претензий к внешнему виду не имею.
- С условиями проведения гарантийного обслуживания ознакомлен.

Подпись покупателя _____

М.П.



**ГАРАНТИЙНЫЕ ОБЯЗАТЕЛЬСТВА:
ГАРАНТИЙНЫЙ СРОК - 1 ГОД
(ДВЕНАДЦАТЬ МЕСЯЦЕВ)
С ДАТЫ ПРОДАЖИ КОНЕЧНОМУ ПОТРЕБИТЕЛЮ.
ПО ВОПРОСАМ ГАРАНТИИ ОБРАЩАТЬСЯ:
по телефону Россия: 8 (800) 775-81-91
WhatsApp: 8-985-490-77-00
с 9:00 до 18:00 по Московскому времени.**

