

ТЕХНИЧЕСКИЙ ПАСПОРТ ИЗДЕЛИЯ



КРАН ШАРОВОЙ ДЛЯ ГАЗА



ГАРАНТИЯ ВЫСОКОГО КАЧЕСТВА VIEIR GROUP

ТЕХНИЧЕСКИЙ ПАСПОРТ ИЗДЕЛИЯ

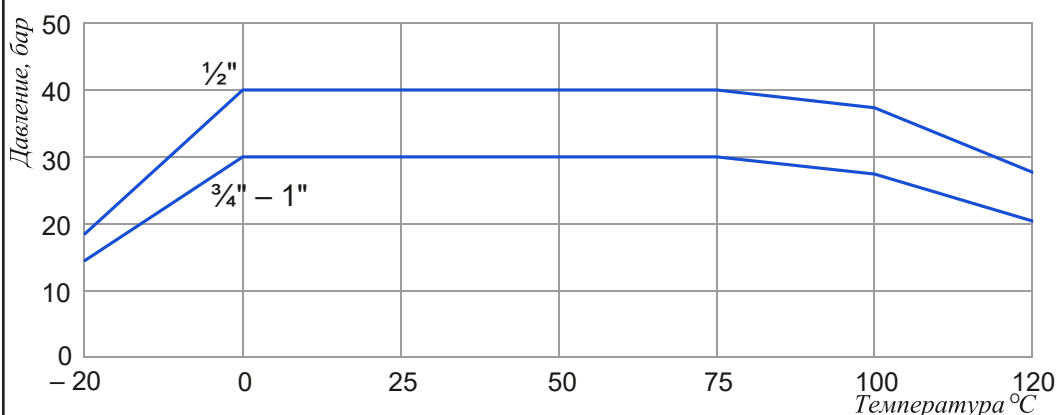
НАЗНАЧЕНИЕ И ОБЛАСТЬ ПРИМЕНЕНИЯ.

Краны шаровые ViEiR относятся к бытовой запорной арматуре и не предназначены для регулирования потока. Предназначены для быстрого перекрытия потока на трубопроводах низкого и среднего давления систем газоснабжения, систем горячего и холодного водоснабжения, сжатого воздуха, жидких углеводородов. Не создают сопротивления потоку.

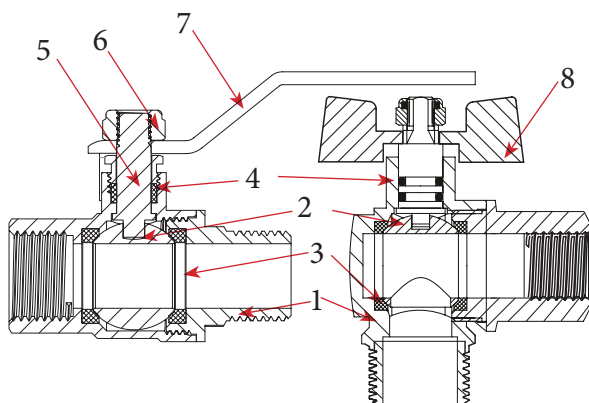
ТЕХНИЧЕСКИЕ ХАРАКТЕРИСТИКИ.

Характеристика	Значение		
Рабочая среда	Газ, вода, растворы гликолей до 50%		
Рабочее давление для газа, бар	3		
Рабочее давление для жидкости, бар	40		
Интервал температур рабочей среды для газа, °C	-20...+60		
Интервал температур рабочей среды для жидкости, °C	-20...+120		
Класс герметичности затвора	«А»		
Средний ресурс, циклов	12 000		
Диаметр (DN)	1/2"(15)	3/4"(20)	1"(25)
Максимальное рабочее давление, бар	см. диаграмму давления		
Условная пропускная способность, Kv, м3/ч	17	41	68
Предельный момент затяжки при монтаже, Нм	30	40	60

Диаграмма давления при использовании жидкости



КОНСТРУКЦИЯ И МАТЕРИАЛЫ.

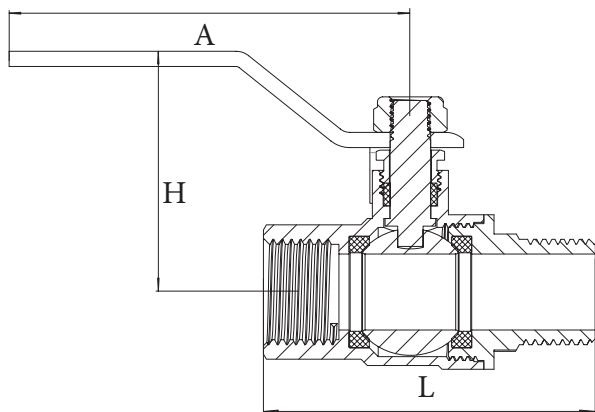


- 1 - Корпус Латунь
- 2 - Шар Латунь
- 3 - Уплотнение шара Тефлон
- 4 - Уплотнительные кольца Каучук
- 5 - Шток Латунь
- 6 - Гайка Сталь
- 7 - Ручка Сталь
- 8 - Ручка (бабочка) Алюминий

ТЕХНИЧЕСКИЙ ПАСПОРТ ИЗДЕЛИЯ

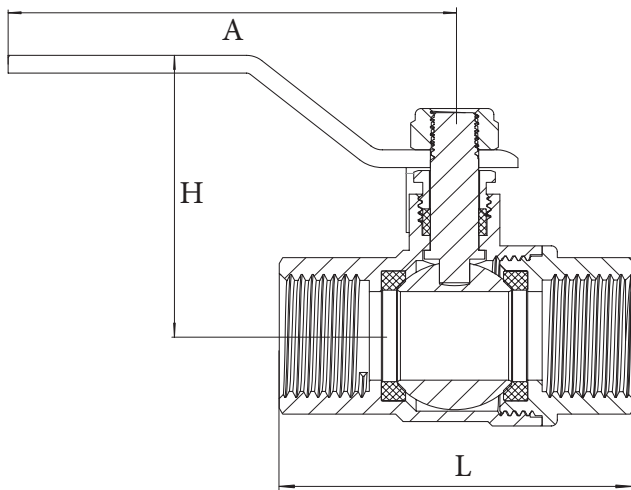
НОМЕНКЛАТУРА И ГАБАРИТНЫЕ РАЗМЕРЫ.

Кран шаровой, никелированный в/н, Ручка



Артикул	Размер	L,мм	H,мм	A,мм	Вес,г
VRQ213-01	1/2"	65.5	51	95	190
VRQ213-02	3/4"	66	51	95	273
VRQ213-03	1"	75	62	115	430

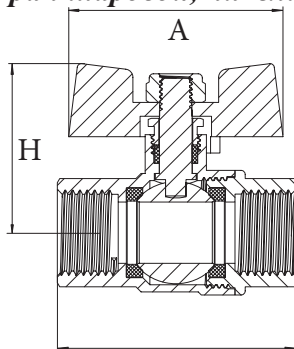
Кран шаровой, никелированный в/в, Ручка



Артикул	Размер	L,мм	H,мм	A,мм	Вес,г
VRQ212-01	1/2"	58.5	51	95	180
VRQ212-02	3/4"	59.5	51	95	263
VRQ212-03	1"	66.5	62	115	410

ТЕХНИЧЕСКИЙ ПАСПОРТ ИЗДЕЛИЯ

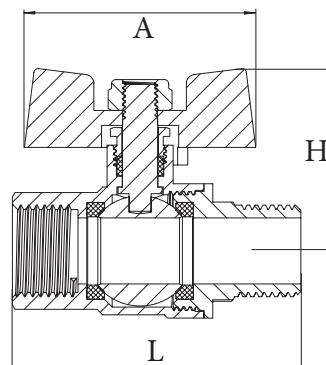
Кран шаровой, никелированный в/в, Бабочка



Артикул	Размер	L,мм	H,мм	A,мм	Вес,г
VRQ210-01	1/2"	58.5	42	53	160
VRQ210-02	3/4"	59	42	53	243
VRQ210-03	1"	68	53	72	375

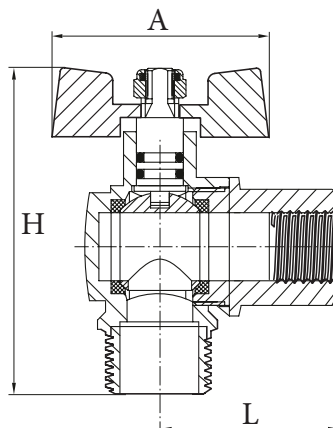
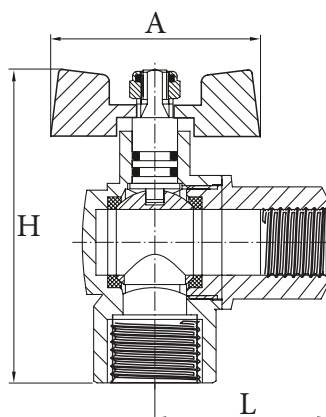
Кран шаровой, никелированный в/н, Бабочка

Артикул	Размер	L,мм	H,мм	A,мм	Вес,г
VRQ211-01	1/2"	65.5	42	53	168
VRQ211-02	3/4"	66	42	53	253
VRQ211-03	1"	74.5	53	72	400



Кран шаровой угловой, никелированный в/в, Бабочка

Кран шаровой угловой, никелированный в/н, Бабочка



Артикул	Размер	L,мм	H,мм	A,мм	Вес,г	Артикул	Размер	L,мм	H,мм	A,мм	Вес,г
VRQ214-01	1/2"	34	68.5	39.5	150	VRQ214-02	1/2"	34	68.5	39.5	145

УКАЗАНИЯ ПО МОНТАЖУ.

Кран не должен испытывать нагрузок от трубопровода (изгиб, сжатие, растяжение, кручение, перекосы, вибрация, несоосность патрубков, неравномерность затяжки крепежа). При необходимости должны быть предусмотрены опоры или компенсаторы, снижающие нагрузку на кран от трубопровода.

Кран не имеет направления потока. Может устанавливаться в любом положении, но в видимом, доступном месте для обеспечения их полного и лёгкого открытия/закрытия.

Герметизация муфтовых соединений должна выполняться с использованием уплотнительных материалов: фум, лен сантехнический, анаэробный герметик, сантехническая нить. Чрезмерное количество уплотнительных материалов и излишние усилия затяжки могут привести к повреждению крана и фитинга.

Перед установкой кранов трубопровод должен быть очищен от окалины и ржавчины. Системы отопления и водоснабжения по окончании их монтажа должны быть промыты водой до выхода ее без механических взвесей (СНиП 03.05.01).

ТЕХНИЧЕСКИЙ ПАСПОРТ ИЗДЕЛИЯ

Кран должен быть надежно закреплен на трубопроводе, подтекание рабочей жидкости по резьбовой части не допускается.

После монтажа узлы санитарно-технических систем должны быть испытаны на герметичность. Их необходимо подвергнуть испытанию гидравлическим или пневматическим методом.

УКАЗАНИЯ ПО ЭКСПЛУАТАЦИИ И ТЕХНИЧЕСКОМУ ОБСЛУЖИВАНИЮ.

Краны ViEiR должны эксплуатироваться при давлении и температуре, изложенных в таблице технических характеристик.

Регулировка расхода потока шаровыми кранами не допускается. При установке рукоятки (шара) в промежуточном положении возможно повреждение уплотнений крана.

Для полного перекрытия потока достаточно повернуть рукоятку крана по часовой стрелке на 90° (до упора); для открытия крана – повернуть рукоятку против часовой стрелки на 90° (до упора).

Если клапан не использовался в течение длительного времени, то его открытие/закрытие может быть затруднено, и в этом случае необходимо приложить дополнительное усилие; возможно, понадобится снять рукоятку-бабочку и использовать ручку.

Для исключения «закисания» крана рекомендуется 1-2 раза в год открыть/закрыть его.

УСЛОВИЯ ХРАНЕНИЯ И ТРАНСПОРТИРОВКИ.

Изделия должны храниться в упаковке предприятия-изготовителя по условиям хранения 3 по ГОСТ 15150. Транспортировка изделий должна осуществляться в соответствии с условиями 5 по ГОСТ 15150.

УТИЛИЗАЦИЯ.

Утилизация изделия (переплавка, захоронение, перепродажа) производится в порядке, установленном Законами РФ от 22 августа 2004 г. № 122-ФЗ «Об охране атмосферного воздуха», от 10 января 2003 г. № 15-ФЗ «Об отходах производства и потребления», а также другими российскими и региональными нормами, актами, правилами, распоряжениями и пр., принятыми во исполнение указанных законов.

ГАРАНТИЙНЫЕ ОБЯЗАТЕЛЬСТВА.

Изготовитель гарантирует соответствие кранов ViEiR требованиям безопасности, при условии соблюдения потребителем правил использования, транспортировки, хранения, монтажа и эксплуатации.

Гарантия не распространяется на дефекты:

- возникшие в случаях нарушения правил, изложенных в настоящем паспорте об условиях хранения, монтажа, эксплуатации и обслуживания изделий;
- возникшие в случае ненадлежащей транспортировки и погрузо-разгрузочных работ;
- возникшие в случае воздействия веществ, агрессивных к материалам изделия;
- вызванные пожаром, стихией, форс-мажорными обстоятельствами;
- вызванные неправильными действиями потребителя;
- возникшие в случае постороннего вмешательства в конструкцию изделия.

УСЛОВИЯ ГАРАНТИЙНОГО ОБСЛУЖИВАНИЯ.

Претензии к качеству товара могут быть предъявлены в течение гарантийного срока.

В случае необоснованности претензии, затраты на диагностику и экспертизу изделия оплачиваются Покупателем.

При предъявлении претензий к качеству товара, покупатель предоставляет следующие документы:

1. Заявление в произвольной форме, в котором указываются:

- название организации или Ф.И.О. покупателя;
- фактический адрес покупателя и контактный телефон;
- название и адрес организации, производившей монтаж;
- адрес установки изделия;
- краткое описание дефекта.

ТЕХНИЧЕСКИЙ ПАСПОРТ ИЗДЕЛИЯ

2. Документ, подтверждающий покупку изделия (накладная, квитанция);
3. Фотографии неисправного изделия в системе;
4. Акт гидравлического испытания системы, в которой монтировалось изделие;
5. Копия гарантийного талона со всеми заполненными графами.

Представители Гарантийной организации могут запросить дополнительные документы для определения причин аварии и размеров ущерба.

ТЕХНИЧЕСКИЙ ПАСПОРТ ИЗДЕЛИЯ

ГАРАНТИЙНЫЙ ТАЛОН

Сведения о приемке и упаковке

Изделие изготовлено и принято в соответствии с требованиями технических условий производителя и признано годным к эксплуатации. Изделие упаковано согласно требованиям технических условий производителя.

Изделие	ШАРОВОЙ КРАН ДЛЯ ГАЗА		
Модель		Кол-во	
Торговая организация:			
Дата продажи: _____			

Для обращения в гарантийную мастерскую необходимо предъявить изделие и правильно заполненный гарантийный талон.

Импортер и организация, уполномоченная на принятие претензий от потребителей:

ООО «Сантехмаркет» ИНН 7724433227, 115583, Москва, ул.Генерала Белого 26, офис 710,
Тел: 8 (800) 775-81-91.

Гарантийный срок -7 лет (восемьдесят четыре месяца) со дня продажи конечному потребителю.

Мы постоянно заботимся об улучшении качества обслуживания наших потребителей, поэтому, если у Вас возникли нарекания на качество товара или требуется проведение гарантийного ремонта, пожалуйста, сообщите об этом в службу поддержки:



WhatsApp: 8-985-490-77-00 с 9:00 до 18:00 по Московскому времени; ВС-выходной.

Данная гарантия не ограничивает право покупателя на претензии, вытекающие из договора купли-продажи, а также не ограничивает законные права потребителей.

- Изделие получено в исправном состоянии и полностью укомплектовано.
- Претензий к внешнему виду не имею.
- С условиями проведения гарантийного обслуживания ознакомлен.

Подпись покупателя _____

М.П.



**ГАРАНТИЙНЫЕ ОБЯЗАТЕЛЬСТВА:
ГАРАНТИЙНЫЙ СРОК - 7 ЛЕТ
(ВОСЕМЬДЕСЯТ ЧЕТЫРЕ МЕСЯЦА)
С ДАТЫ ПРОДАЖИ КОНЕЧНОМУ ПОТРЕБИТЕЛЮ.
ПО ВОПРОСАМ ГАРАНТИИ ОБРАЩАТЬСЯ:
по телефону Россия: 8 (800) 775-81-91
WhatsApp: 8-985-490-77-00
с 9:00 до 18:00 по Московскому времени.**

