

ТЕХНИЧЕСКИЙ ПАСПОРТ ИЗДЕЛИЯ



ДОННЫЙ КЛАПАН
АРТИКУЛ: VER23A, VER23B, VER24A, VER24B



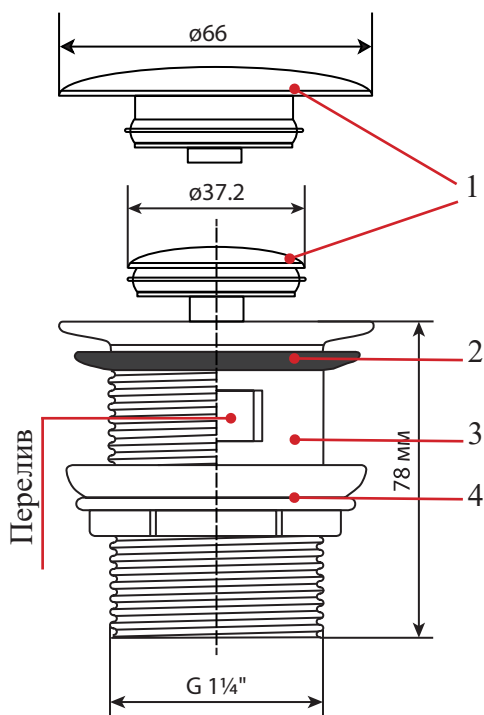
ГАРАНТИЯ ВЫСОКОГО КАЧЕСТВА VIEIR GROUP

ТЕХНИЧЕСКИЙ ПАСПОРТ ИЗДЕЛИЯ

НАЗНАЧЕНИЕ И ОБЛАСТЬ ПРИМЕНЕНИЯ.

Донный клапан с резьбовым соединением устанавливается в сливное отверстие умывальника или раковины и служит для задержки или спуска необходимого количества воды в емкости. Спуск воды происходит простым нажатием кнопки на клапане. Подходит для пластиковых, стеклянных раковин и для раковин с переливом. Благодаря большой длине корпуса, клапан подходит для большинства раковин. Такие устройства обладают несравненным преимуществом перед остальными, поскольку они страхуют на тот случай, если раковину забыли перекрыть, ненадолго отвлеклись, а напор в это время усилился. Клапан с переливом комплектуется металлической небольшой трубой, которая выводит излишки воды в слив.

УСТРОЙСТВО И МАТЕРИАЛЫ.



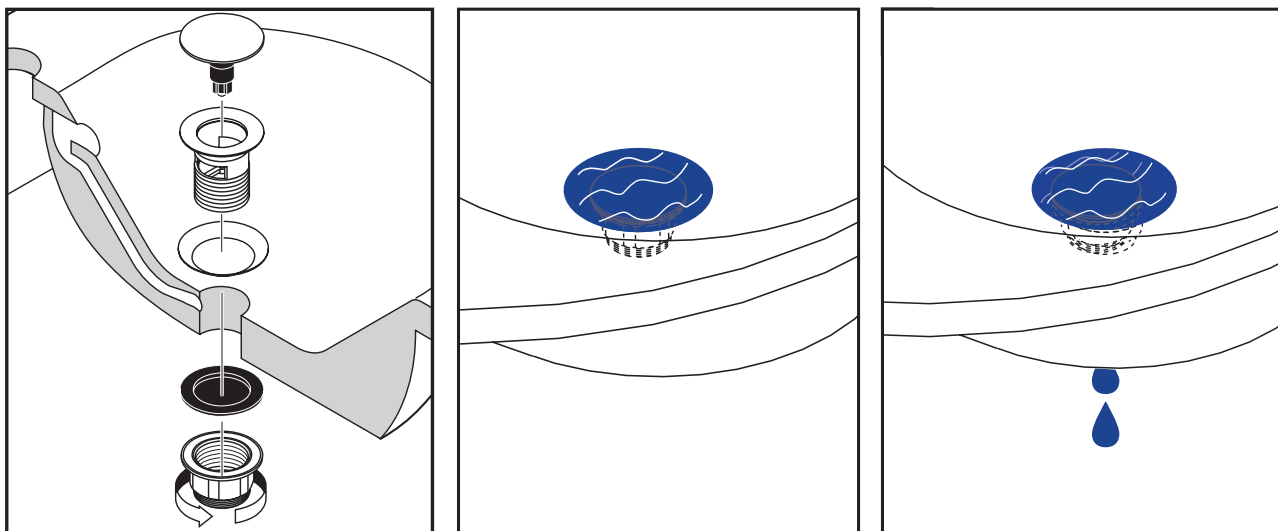
№	Деталь	Материал
1	Пробка	Хромированная Латунь
2	Прокладка	EPDM
3	Корпус	Нерж. сталь
4	Гайка	Латунь

НОМЕНКЛАТУРА.

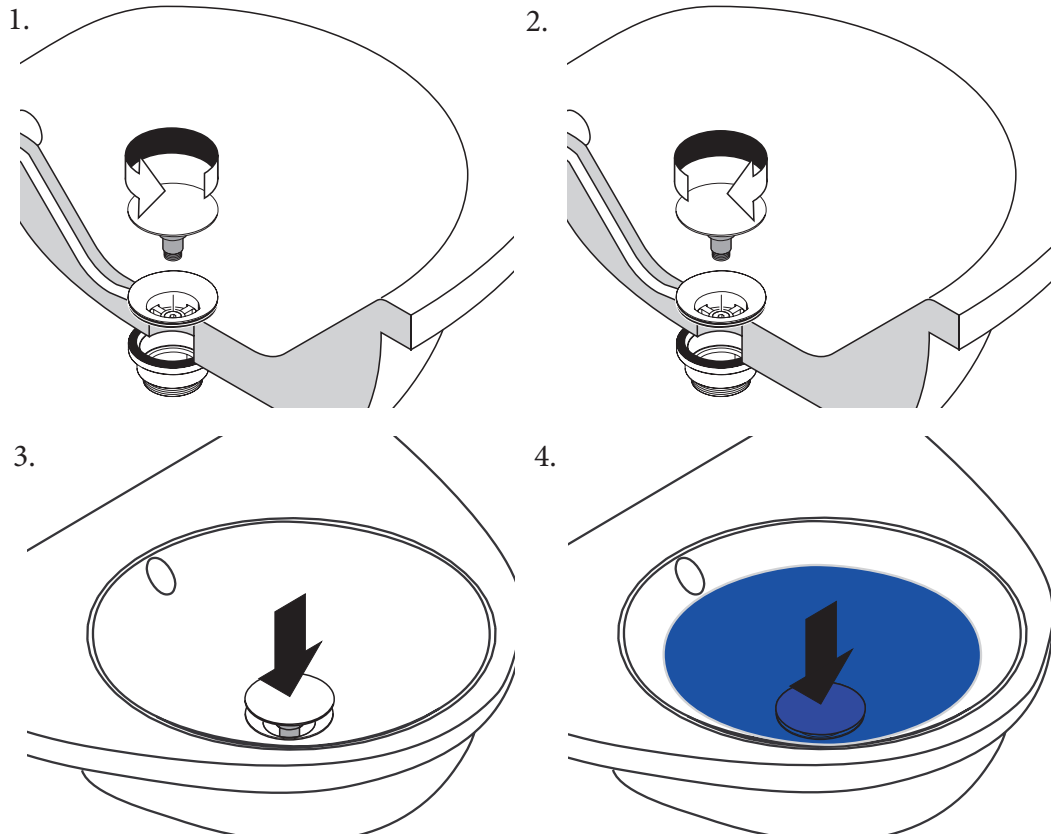
Цвет	Артикул	Изображение	Цвет	Артикул	Изображение
Хром	VER23A		Хром с переливом	VER24A	
Хром	VER23B		Хром с переливом	VER24B	

ТЕХНИЧЕСКИЙ ПАСПОРТ ИЗДЕЛИЯ

РУКОВОДСТВО ПО МОНТАЖУ.



Перед началом установки перекройте водопровод. Убедитесь, что поверхность, на которую вы собираетесь установить донный клапан чистая и сухая. Расположите клапан в отверстии слива, как показано на рисунке, затяните гайку с помощью гаечного ключа, но не перетягивайте ее слишком сильно, чтобы не повредить донный клапан. Проверьте, чтобы донный клапан был плотно закреплен. Проверьте соединение на герметичность, открыв воду. Если вы заметили утечку, аккуратно подтяните гайки. После установки убедитесь, что донный клапан работает должным образом, открыв воду и проверив его функциональность. Правильная установка донного клапана позволит вам избежать проблем с протечками и обеспечить надежную работу системы водоотвода.



ТЕХНИЧЕСКИЙ ПАСПОРТ ИЗДЕЛИЯ

УСЛОВИЯ ХРАНЕНИЯ И ТРАНСПОРТИРОВКИ.

Данный вид товара не относится к категории опасных грузов, что допускает его перевозку любым видом транспорта в соответствии с правилами перевозки грузов, действующими на данном виде транспорта.

Хранение изделия должно производиться по условиям 5 (ОЖ4), раздела 10 ГОСТ 15150-69 в проветриваемых навесах или помещениях.

При хранении изделие должно быть защищено от воздействия прямых солнечных лучей.

Запрещается складировать изделие на расстоянии менее 1 м от источников теплового излучения.

УТИЛИЗАЦИЯ.

Утилизация изделий (переплавка, захоронение, перепродажа) производится в порядке, установленном Законами РФ от 04 мая 1999 г. № 96-ФЗ «Об охране атмосферного воздуха» (в редакции от 01.01.2015), от 24 июня 1998 г. № 89-ФЗ (в редакции от 01.02.2015г) «Об отходах производства и потребления», от 10 января 2002 № 7-ФЗ « Об охране окружающей среды» (в редакции от 01.01.2015), а также другими российскими и региональными нормами, актами, правилами, распоряжениями и пр., принятыми во исполнение указанных законов.

ГАРАНТИЙНЫЕ ОБЯЗАТЕЛЬСТВА.

Гарантийный срок составляет **7 лет** со дня реализации конечному пользователю, **на уплотнительный материал гарантийные обязательства не распространяются**. Изготовитель гарантирует соответствие изделий требованиям безопасности, при условии соблюдения потребителем правил использования, транспортировки, хранения, монтажа и эксплуатации. Гарантия распространяется на все дефекты, возникшие по вине завода - изготовителя.

Гарантия не распространяется на дефекты, возникшие в случаях:

- нарушения паспортных режимов хранения, монтажа, испытания, эксплуатации и обслуживания изделия;
- ненадлежащей транспортировки и погрузо-разгрузочных работ;
- наличия следов воздействия веществ, агрессивных к материалам изделия;
- наличия повреждений, вызванных пожаром, стихией, форс- мажорными обстоятельствами;
- повреждений, вызванных неправильными действиями потребителя.

УСЛОВИЯ ГАРАНТИЙНОГО ОБСЛУЖИВАНИЯ.

Претензии к качеству товара могут быть предъявлены в течение гарантийного срока.

Неисправные изделия в течение гарантийного срока ремонтируются или обмениваются на новые бесплатно. Потребитель также имеет право на возврат уплаченных за некачественный товар денежных средств или на соразмерное уменьшение его цены. В случае замены, замененное изделие или его части, полученные в результате ремонта, переходят в собственность сервисного центра.

Затраты, связанные с демонтажем и транспортировкой неисправного изделия в период гарантийного срока, Покупателю не возмещаются. В случае, если результаты экспертизы покажут, что недостатки товара возникли вследствие обстоятельств, за которые не отвечает изготовитель, затраты на экспертизу изделия оплачиваются Потребителем.

При предъявлении претензий к качеству товара, покупатель предоставляет следующие документы:

1. Заявление в произвольной форме, в котором указываются:
 - название организации или Ф.И.О. покупателя;
 - краткое описание дефекта.
2. Документ, подтверждающий покупку изделия (накладная, квитанция);
3. Копия гарантийного талона со всеми заполненными графами.

ТЕХНИЧЕСКИЙ ПАСПОРТ ИЗДЕЛИЯ

ГАРАНТИЙНЫЙ ТАЛОН

Сведения о приемке и упаковке

Изделие изготовлено и принято в соответствии с требованиями технических условий производителя и признано годным к эксплуатации. Изделие упаковано согласно требованиям технических условий производителя.

Изделие	ДОННЫЙ КЛАПАН ДЛЯ РАКОВИНЫ
Модель	
Торговая организация:	
Дата продажи: _____	

Для обращения в гарантийную мастерскую необходимо предъявить изделие и правильно заполненный гарантийный талон.

Импортер и организация, уполномоченная на принятие претензий от потребителей:

ООО «Сантехмаркет» ИНН 7724433227, 115583, Москва, ул.Генерала Белого 26, офис 710, Тел: 8-(800) 775-81-91.

Гарантийный срок -7 лет (восемьдесят четыре месяца) со дня продажи конечному потребителю.

Мы постоянно заботимся об улучшении качества обслуживания наших потребителей, поэтому, если у Вас возникли нарекания на качество товара или требуется проведение гарантийного ремонта, пожалуйста, сообщите об этом в службу поддержки:



WhatsApp: 8-985-490-77-00 с 9:00 до 18:00 по Московскому времени, ВС-выходной

Данная гарантия не ограничивает право покупателя на претензии, вытекающие из договора купли-продажи, а также не ограничивает законные права потребителей.

- Изделие получено в исправном состоянии и полностью укомплектовано.
- Претензий к внешнему виду не имею.
- С условиями проведения гарантийного обслуживания ознакомлен.

Подпись покупателя _____

М.П.