



VIEIR®

ORIGINAL ITALIAN TECHNOLOGY



**СЕРВОПРИВОД ТЕРМОЭЛЕКТРИЧЕСКИЙ
ДЛЯ ТЕРМОСТАТИЧЕСКИХ КЛАПАНОВ**

АРТИКУЛ: VR1128



ТЕХНИЧЕСКИЙ ПАСПОРТ ИЗДЕЛИЯ

Уважаемый покупатель!

Компания изготовитель выражает Вам свою глубочайшую признательность за приобретение продукции ViEiR. Вы приобрели высококачественную продукцию, которая при выполнении всех требований данного руководства по эксплуатации будет служить Вам долго и исправно.

НАЗНАЧЕНИЕ И ОБЛАСТЬ ПРИМЕНЕНИЯ

Электротермические сервоприводы предназначены для управления термостатическими клапанами климатических систем по команде комнатного термостата, контроллера или ручного переключателя. Сервоприводы могут использоваться совместно с радиаторными термостатическими клапанами (VR282; VR283; VR348), коллекторными группами VR112-02/12; VR113-02/12; VR116-02/12; VR114-02/12, а также с прочими термостатическими клапанами, имеющими присоединительный размер M30x1,5.

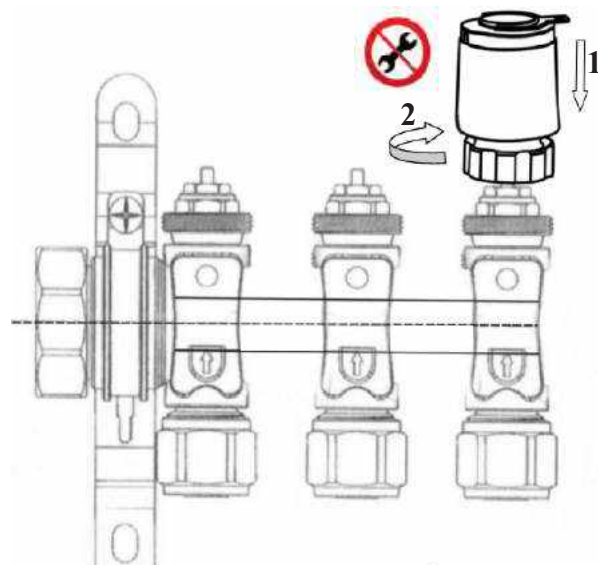
ТЕХНИЧЕСКИЕ ХАРАКТЕРИСТИКИ И КОНСТРУКЦИЯ

Тип по функциональности	
Напряжение питания/частота, В/Гц	230/50 DC24V
Тип по функциональности	нормально закрытый
Класс защиты от внешних воздействий	IP 41
Мощность, Вт	3
Диапазон температур при хранении, °С	-25 ÷ +60
Диапазон температур воздуха при работе, °С	0 ÷ +60
Температура теплоносителя, °С	0 ÷ +100
Максимально допустимый ток, mA	550
Допустимое время действия максимального тока, сек	0,1
Рабочий ток, mA	4
Развиваемое усилие на штоке, Н	100
Максимально допустимая относительная влажность воздуха, %	80
Монтажное положение	Любое (360°)
Стандарт резьбы под адаптер	M30x1,5
Ход штока, мм	3.5
Время цикла (открыт/закрыт), мин	3-5
Сечение присоединительного провода, мм ²	2 x 0.75
Длина провода, м	1
Материал корпуса привода	ABS -пластик
Тип термочувствительного элемента	Твердотельный (армопарафин)

ViEiR

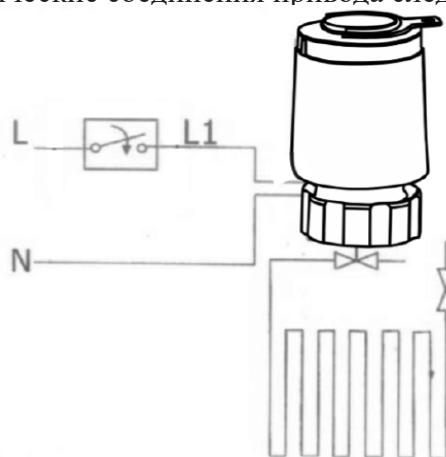
ТЕХНИЧЕСКИЙ ПАСПОРТ ИЗДЕЛИЯ

УКАЗАНИЯ ПО МОНТАЖУ



Адаптер привода навинчивается на клапан вручную. Запрещается использовать для монтажа адаптера какой-либо инструмент.

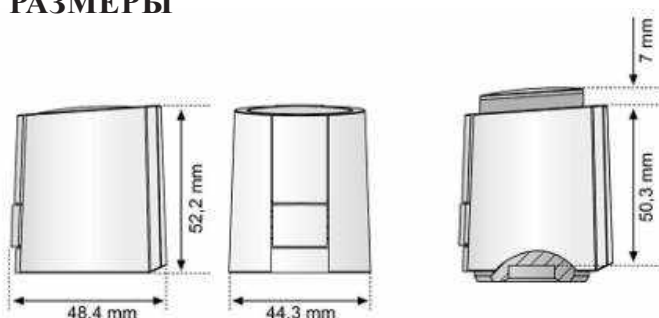
Электрические соединения привода следует выполнять в соответствии со следующей схемой:



ПРИНЦИП ДЕЙСТВИЯ ПРИВОДА

В основу работы электротермического привода положен принцип расширения тел при нагревании. Электрический ток, поданный на привод, проходит через греющий нихромовый проводник, который нагревает армопарафин, находящийся в герметической емкости. Расширяющийся от нагревания армопарафин придаёт поступательное движение толкателю, преодолевая сопротивление возвратной пружины. При снятии с привода электропитания, армопарафин остывает, и возвратная пружина возвращая толкатель в исходное положение.

ГАБАРИТНЫЕ РАЗМЕРЫ



УКАЗАНИЯ ПО ЭКСПЛУАТАЦИИ И ТЕХНИЧЕСКОМУ ОБСЛУЖИВАНИЮ

Привод должен эксплуатироваться при условиях, изложенных в технических характеристиках. При подаче напряжения на привод, не допускается препятствовать движению индикаторной кнопки. Техническое обслуживание привода заключается в очистке его поверхности от загрязнений и проверке электрических соединений.

УСЛОВИЯ ХРАНЕНИЯ И ТРАНСПОРТИРОВКИ

Изделия должны храниться в упаковке предприятия-изготовителя по условиям хранения 3 по ГОСТ 15150. Транспортировка изделий должна осуществляться в соответствии с условиями 5 по ГОСТ 15150.

ViEiR

ТЕХНИЧЕСКИЙ ПАСПОРТ ИЗДЕЛИЯ

УТИЛИЗАЦИЯ

Утилизация изделия (переплавка, захоронение, перепродажа) производится в порядке, установленном Законами РФ от 22 августа 2004 г. № 122-ФЗ «Об охране атмосферного воздуха», от 10 января 2003 г. № 15-ФЗ «Об отходах производства и потребления», а также другими российскими и региональными нормами, актами, правилами, распоряжениями и пр., принятыми во исполнение указанных законов.

ГАРАНТИЙНЫЕ ОБЯЗАТЕЛЬСТВА

Изготовитель гарантирует соответствие электротермических сервоприводов требованиям безопасности, при условии соблюдения потребителем правил использования, транспортировки, хранения, монтажа и эксплуатации.

Гарантия не распространяется на дефекты:

- возникшие в случаях нарушения правил, изложенных в настоящем паспорте об условиях хранения, монтажа, эксплуатации и обслуживания изделий;
- возникшие в случае ненадлежащей транспортировки и погрузо-разгрузочных работ;
- возникшие в случае воздействия веществ, агрессивных к материалам изделия;
- вызванные пожаром, стихией, форс-мажорными обстоятельствами;
- вызванные неправильными действиями потребителя;
- возникшие в случае постороннего вмешательства в конструкцию изделия.

УСЛОВИЯ ГАРАНТИЙНОГО ОБСЛУЖИВАНИЯ

Претензии к качеству товара могут быть предъявлены в течение гарантийного срока.

В случае необоснованности претензии, затраты на диагностику и экспертизу изделия оплачиваются Покупателем.

При предъявлении претензий к качеству товара, покупатель предоставляет следующие документы:

1. Заявление в произвольной форме, в котором указываются:
 - название организации или Ф.И.О. покупателя;
 - фактический адрес покупателя и контактный телефон;
 - название и адрес организации, производившей монтаж;
 - адрес установки изделия;
 - краткое описание дефекта.
2. Документ, подтверждающий покупку изделия (накладная, квитанция);
3. Копия гарантийного талона со всеми заполненными графами.

ViEiR

ТЕХНИЧЕСКИЙ ПАСПОРТ ИЗДЕЛИЯ

Сведения о приемке и упаковке

Изделие изготовлено и принято в соответствии с требованиями технических условий производителя и признано годным к эксплуатации. Изделие упаковано согласно требованиям технических условий производителя.

ГАРАНТИЙНЫЙ ТАЛОН

ДАТА ВЫПУСКА	См. также последние 4 цифры серийного номера(в формате м.г.)		
Изделие	СЕРВОПРИВОД ТЕРМОЭЛЕКТРИЧЕСКИЙ ДЛЯ ТЕРМОСТАТИЧЕСКИХ КЛАПАНОВ		
Модель		№ изделия	
Торговая организа- ция			
Дата продажи			

Для обращения в гарантийную мастерскую необходимо предъявить изделие и правильно заполненный гарантийный талон.

Гарантийный срок составляет - Семь лет (восемьдесят четыре месяца) с даты продажи конечному потребителю.

Срок службы 15 лет с момента начала эксплуатации.

Мы постоянно заботимся об улучшении качества обслуживания наших потребителей, поэтому, если у Вас возникли нарекания на качество товара или требуется проведение гарантийного ремонта, пожалуйста, сообщите об этом в службу поддержки:

по телефону Россия: 8-495-490-77-00 с 9:00 до 18:00 по Московскому времени;



WhatsApp: 8-985-490-77-00

Данная гарантия не ограничивает право покупателя на претензии, вытекающие из договора купли-продажи, а также не ограничивает законные права потребителей.

- Изделие получено в исправном состоянии и полностью укомплектовано.
- Претензий к внешнему виду не имею.
- С условиями проведения гарантийного обслуживания ознакомлен.

Подпись покупателя

М.П.

ViEiR