

НАДЕЖНАЯ ИНЖЕНЕРНАЯ САНТЕХНИКА



VIEIR®

ORIGINAL ITALIAN TECHNOLOGY



**ОБРАТНЫЙ КЛАПАН
ПРУЖИННЫЙ
АРТИКУЛ:**

**ZH673
ZH674
ZH675
ZH676
ZH677
ZH678
ZHM675
ZHM676**

**ФИЛЬТР СЕТКА
АРТИКУЛ:**

**VR683
VR684
VR685
VR686
VR687
VR688**



ТЕХНИЧЕСКИЙ ПАСПОРТ ИЗДЕЛИЯ

НАЗНАЧЕНИЕ И ОБЛАСТЬ ПРИМЕНЕНИЯ.

Клапан обратный пружинный с металлическим седлом предназначен для предотвращения обратного тока жидкости или газов в трубопроводных системах. В качестве транспортируемой среды могут использоваться сжатый воздух и жидкости не агрессивные к материалам клапана. Обратные клапаны однонаправленные - управляют потоком в одном направлении, указанном стрелкой на корпусе клапана в пределах допустимых значений по температуре и давлению.

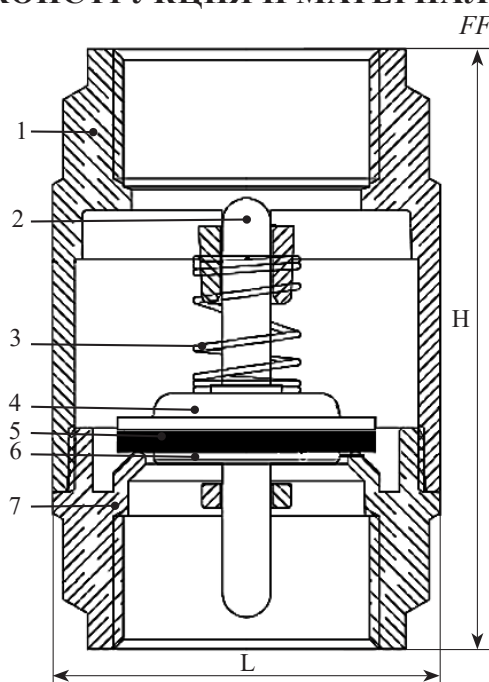
Фильтр-сетка предназначена для предварительной очистки жидкости при использовании обратного клапана в качестве заборного устройства. Фильтр-сетка устанавливается непосредственно на клапан обратный.

ТЕХНИЧЕСКИЕ ХАРАКТЕРИСТИКИ ОБРАТНОГО КЛАПАНА.

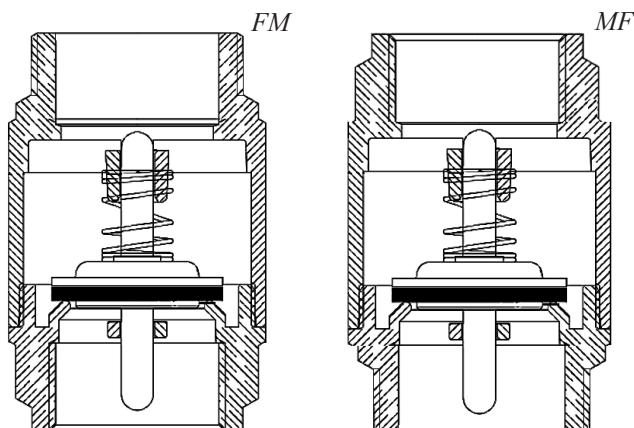
Артикул	ZH673	ZH674	ZH675	ZH676	ZH677	ZH678	ZHM676*	ZHM675**
Номинальный диаметр, мм	15	20	25	32	40	50	25	25
Резьба, дюйм	1/2"	3/4"	1"	1 1/4"	1 1/2"	2"	1"	1"
Рабочее давление, бар	25	25	25	18	18	18	18	18
Пропускная способность Kv при $\Delta p=1$ бар, м ³ /час	4,12	7,03	11,45	16,54	24,12	39,32	11,45	11,45
H, мм	58,5	65	74,5	83	93	101	80	80
L, мм	34,5	41,5	48	60,5	71	87	47	47
Вес, г	164	236	354	638	832	1260	348	348
Предельный крутящий момент, Нм	35	45	65	90	130	160	65	65
Температурный диапазон рабочей среды, °C	от -20 до 100							

ZHM676* с резьбовым соединением FM(гайка - штуцер), ZHM675** с резьбовым соединением MF(штуцер- гайка)

КОНСТРУКЦИЯ И МАТЕРИАЛЫ.

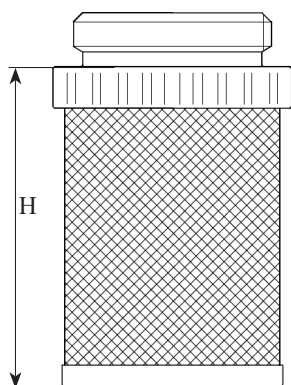


- 1 – Корпус Латунь CW 617N
- 2 – Шток Латунь CW 614N
- 3 – Пружина Нерж. сталь AISI 304
- 4 – Тарелка Латунь CW 614N
- 5 – Уплотнение тарелки Каучук NBR
- 6 – Прижимной диск Латунь CW 614N
- 7 – Муфта с седлом Латунь CW 617N



ТЕХНИЧЕСКИЙ ПАСПОРТ ИЗДЕЛИЯ

ТЕХНИЧЕСКИЕ ХАРАКТЕРИСТИКИ ФИЛЬТРА-СЕТКИ.



Артикул	VR683	VR684	VR685	VR686	VR687	VR688
Резьба, дюйм	1/2"	3/4"	1"	1 1/4"	1 1/2"	2"
H, мм	32,5	36,5	42	48	59	71
Вес, г	6	9	14	16	29	42

Материал

1. Сетка - Нерж. Сталь 2. Фиксирующие элементы - Нейлон

ПРИНЦИП РАБОТЫ.

При появлении потока воды она напором сжимает пружину(3) и открывает запорный механизм, состоящий из уплотнения(5), прижимного диска(6) и тарелки(4) закрепленных на штоке(2). Когда поток воды прекращается, напор ослабевает и пружина возвращает запорный механизм обратно в седло, закрывая клапан.

УКАЗАНИЕ ПО МОНТАЖУ.

Установка и демонтаж изделия должны производиться при отсутствии давления в системе.

Клапан следует располагать в доступных для обслуживания местах. Установка возможна в любом положении (горизонтальном, вертикальном, наклонном) в соответствии со стрелкой на корпусе указывающей направление потока.

Перед установкой изделия трубопровод должен быть очищен от ржавчины, грязи, окалины, песка и других посторонних частиц, влияющих на работоспособность прибора. Системы отопления, теплоснабжения, внутреннего холодного и горячего водоснабжения, трубопроводы котельных по окончании их монтажа должны быть промыты водой до выхода её без механических взвесей (СНиП 03.05.01-85).

Обратный клапан не должен испытывать внешних нагрузок: вибрация, неравномерность затяжки крепежа.

Клапан должен быть надежно закреплен на трубопроводе, подтекание рабочей жидкости по резьбовой части не допустимо. Резьбовые соединения должны производиться с использованием в качестве подмоточного уплотнительного материала ФУМ-ленты, полиамидной нити с силиконом или льна.

Фильтр-сетка прикручивается к обратному клапану вручную, без применения монтажных ключей.

После монтажа система должна быть подвергнута испытанию в соответствии с указаниями СП 73.13330.2016.

УКАЗАНИЕ ПО ЭКСПЛУАТАЦИИ И ТЕХНИЧЕСКОМУ ОБСЛУЖИВАНИЮ.

Обратные клапаны поставляются потребителю полностью подготовленными к работе и не требуют дополнительной регулировки.

Обратные клапаны должны эксплуатироваться при давлении и температуре, изложенных в таблице технических характеристик.

В случае использования обратного клапана в системах с высоким содержанием механических примесей необходимо установить фильтр перед ним.

Обратные клапаны не должны использоваться при резких и частых пульсациях потока среды, например, за поршневыми компрессорами.

Если давление в системе может подниматься выше предельного давления для обратного клапана, убедитесь в наличии предохранительного устройства.

Установка и демонтаж изделия, а также любые операции по ремонту или регулировке должны про-

ТЕХНИЧЕСКИЙ ПАСПОРТ ИЗДЕЛИЯ

изводиться при отсутствии давления в системе. Дайте оборудованию остыть до температуры окружающего воздуха.

Не допускайте замерзания рабочей среды в механизме клапана.

УСЛОВИЯ ХРАНЕНИЯ И ТРАНСПОРТИРОВКИ.

Изделия должны храниться в упаковке предприятия–изготовителя по условиям хранения 3 по ГОСТ 15150. Транспортировка изделий должна осуществляться в соответствии с условиями 5 по ГОСТ 15150.

В соответствии с ГОСТ 19433-88 изделия не относятся к категории опасных грузов, что допускает их перевозку любым видом транспорта в соответствии с правилами перевозки грузов, действующими на данном виде транспорта.

УТИЛИЗАЦИЯ.

Утилизация изделия (переплавка, захоронение, перепродажа) производится в порядке, установленном Законами РФ от 22 августа 2004 г. № 122-ФЗ «Об охране атмосферного воздуха», от 10 января 2003 г. № 15-ФЗ «Об отходах производства и потребления», а также другими российскими и региональными нормами, актами, правилами, распоряжениями и пр., принятыми во исполнение указанных законов.

ГАРАНТИЙНЫЕ ОБЯЗАТЕЛЬСТВА.

Гарантийный срок 12 месяцев от даты продажи конечному потребителю. В течение всего гарантийного срока изготовитель гарантирует нормальную работу изделия и его соответствие требованиям безопасности при соблюдении потребителем правил хранения, транспортировки, монтажа, эксплуатации и обслуживания изделия. Гарантия распространяется на все дефекты, возникшие по вине изготовителя.

Гарантия не распространяется на дефекты:

- возникшие в случаях нарушения правил, изложенных в настоящем паспорте об условиях хранения, монтажа, эксплуатации и обслуживания изделий;
- возникшие в случае ненадлежащей транспортировки и погрузо-разгрузочных работ;
- возникшие в случае воздействия веществ, агрессивных к материалам изделия;
- вызванные пожаром, стихией, форс-мажорными обстоятельствами;
- вызванные неправильными действиями потребителя;
- возникшие в случае постороннего вмешательства в конструкцию изделия.

УСЛОВИЯ ГАРАНТИЙНОГО ОБСЛУЖИВАНИЯ.

Претензии к качеству товара могут быть предъявлены в течение гарантийного срока.

В случае необоснованности претензии, затраты на диагностику и экспертизу изделия оплачиваются Покупателем.

При предъявлении претензий к качеству товара, покупатель предоставляет следующие документы:

1. Заявление в произвольной форме, в котором указываются:
 - название организации или Ф.И.О. покупателя и контактный телефон;
 - название и адрес организации, производившей монтаж;
 - краткое описание дефекта.
2. Фотографии неисправного изделия в системе;
3. Акт гидравлического испытания системы, в которой монтировалось изделие;
4. Копия гарантийного талона со всеми заполненными графами.

ТЕХНИЧЕСКИЙ ПАСПОРТ ИЗДЕЛИЯ

Сведения о приемке и упаковке

Изделие изготовлено и принято в соответствии с требованиями технических условий производителя и признано годным к эксплуатации. Изделие упаковано согласно требованиям технических условий производителя.

ГАРАНТИЙНЫЙ ТАЛОН

Изделие	ОБРАТНЫЙ КЛАПАН		
Модель		№ изделия	
Торговая организация			
Дата продажи			

Для обращения в гарантийную мастерскую необходимо предъявить изделие и правильно заполненный гарантийный талон.

Импортер и организация, уполномоченная на принятие претензий от потребителей:

**ООО «Сантехмаркет» ИНН 7724433227, 115583, Москва, ул.Генерала Белого 26, офис 710,
Тел: 8 (800) 775-81-91**

Гарантийный срок -7 лет (восемьдесят четыре месяца) со дня продажи конечному потребителю.

Мы постоянно заботимся об улучшении качества обслуживания наших потребителей, поэтому, если у Вас возникли нарекания на качество товара или требуется проведение гарантийного ремонта, пожалуйста, сообщите об этом в службу поддержки:



WhatsApp: 8-985-490-77-00 с 9:00 до 18:00 по Московскому времени; ВС-выходной.

Данная гарантия не ограничивает право покупателя на претензии, вытекающие из договора купли-продажи, а также не ограничивает законные права потребителей.

- Изделие получено в исправном состоянии и полностью укомплектовано.
- Претензий к внешнему виду не имею.
- С условиями проведения гарантийного обслуживания ознакомлен.

Подпись покупателя

М.П.